

علمی- پژوهشی

طراحی کنترل کننده های کلاسیک و فازی PID، PD و PI برای کنترل بازوی مکانیکی بالابر باسکول دار

رضا رهبر هادی بیگلو^۱، محمدمهدی موحدی^{۲*}

۱- دانشجوی دکتری، ۲- استادیار واحد فیروزکوه، دانشگاه آزاد اسلامی

(دریافت: ۱۴۰۱/۰۶/۱۶، پذیرش: ۱۴۰۱/۰۸/۲۴)

چکیده

رباتیک برای کمک به توسعه صنایع و کاهش مصدومیت انسانی کاربرد فراوانی یافته و با تنظیم کنترل کننده برای دستیابی به سرعت و دقت مناسب می توان عملکرد این ربات ها و در نتیجه کاهش آمار مصدومیت ها را بهبود بخشید. تاکنون کنترل کننده ها اغلب از معادلات حاکم بر سینماتیک مستقیم و معکوس، با هدف کنترل موقعیت مجری نهایی بازو استفاده می کردند. حل دشوار معادلات سینماتیک مستقیم و معکوس، خطا در حل معادلات، نبود محیط کاربرپسند، انعطاف ناپذیری در تصمیم گیری و حجم محاسبات از مشکلات سامانه های کنترلی موجود رباتیک است. در این مقاله، ربات بالابر توسط دو روش کنترلی کلاسیک و Fuzzy و با ۴ درجه آزادی مدل شده که در آن چهار قسمت از بازو توسط کنترل کننده های PID، PD و PI بررسی شده و از Matlab-Simulink به عنوان ابزار برای آزمایش ویژگی های حرکتی ربات استفاده شده است. مشاهده شد که کنترل کننده PD با وجود نداشتن درصد بالازدگی، در اکثر موارد منجر به ایجاد خطای حالت ماندگار می شود. در حالی که، کنترل کننده PI در اکثر موارد زمان نشست مطلوبی ارائه می دهد ولی درصد بالازدگی بالاتری نسبت به PID دارد. در نهایت، نتایج نشان داد که کنترل کننده PID فازی پاسخ های بهتری نسبت به کنترل کننده PID کلاسیک و کنترل کننده های کلاسیک و فازی PI و PD ارائه می دهد.

کلیدواژه ها: بازوی ربات، ربات بالابر باسکول دار، درجه آزادی، کنترل کننده Classic، کنترل کننده Fuzzy

Design of Classic and Fuzzy PID, PD, and PI Controllers for Control of a Bascule Lift Mechanical Arm

R. Rahbar Hadi Bigloo, M. M. Movahedi*

Islamic Azad University, Firoozkooh.

(Received: 15/09/2022, Accepted: 15/11/2022)

Abstract

Robotics has been widely used to develop industries and reduce human injuries, and by adjusting the controller to achieve proper speed and accuracy, improvement of the performance of these robots and reducing the number of injuries can be achieved. Until now, controllers have often used the governing equations of direct and inverse kinematics, aiming to control the position of the final actuator of the arm. Difficulty to solving direct and inverse kinematics equations, errors in solving equations, lack of user-friendly environment, inflexibility in decision-making and the volume of calculations are among the problems of existing robotic control systems. In this article, the lifting robot is modeled by two control methods (Classic and Fuzzy) with 4 degrees of freedom, in which four parts of the arm are checked by PID, PD and PI controllers and Matlab-Simulink is used as a tool for testing the robot's movement characteristics. It was observed that the PD controller, despite not having a high percentage, leads to a steady state error in most cases. While, the PI controller provides a favorable settling time in most cases, it has a higher increase percentage than PID. Finally, the results showed that the fuzzy PID controller provides better responses than the classical PID controller and the classical and fuzzy PI and PD controllers.

Keywords: Robot Arm, Boom Lift Robot, Degree of Freedom, Classic Controller, Fuzzy Controller

*Corresponding Author E-mail: rhr.elect@yahoo.com

۱. مقدمه

ربات حمل بالابر با توجه به گستردگی کاربرد خود در صنایع مختلفی کاربرد پیدا نموده است [۱]. استفاده از ربات‌های صنعتی برای کاربردهای نظامی بیش از پیش ممکن شده است. قیمت و توسعه توانایی‌های فنی ربات مدرن، باعث افزایش علاقه کاربران نظامی به آن می‌شود [۲]. نیروهای نظامی امروزی از انواع مختلفی از ربات‌ها برای کاربردهای مختلف از کشف مین، نظارت، تدارکات و عملیات نجات استفاده کرده و همواره سعی می‌کنند از ابزارها و سلاح‌های جدید برای کاهش خطر تلفات خود و شکست دادن دشمنان استفاده کنند. آن‌ها با توسعه فن‌آوری پیچیده، به سلاح‌ها یا ماشین‌آلات با فناوری پیشرفته بیشتر متکی هستند. در آینده از ربات‌ها برای شناسایی و نظارت، لجستیک و پشتیبانی، زیرساخت‌های ارتباطی، عملیات تهاجمی مستقر در جلو و به‌عنوان طعمه‌های تاکتیکی برای پنهان کردن مانور توسط دارایی‌های سرنشین‌دار استفاده می‌کنند [۳]. نیروهای نظامی تشخیص داده‌اند که دستگاه‌های خودکار بسیار کارآمدتر از سربازان انسانی هستند، چرا که ربات‌ها می‌توانند کارهای خطرناک‌تری را نسبت به انسان انجام دهند. استفاده از ربات‌ها برای چنین وظایفی، یک سرباز را بسیار ایمن‌تر می‌کند [۲]. ربات‌های سنگین وزن که با حمل و نقل تجهیزات چندمنظوره ادغام شده‌اند، وظیفه دارند که تدارکات را به سربازان در نبرد منتقل کنند، مجروحان را تخلیه و به حمل بار کمک کنند [۴]. دیدگاه دقیق‌تر در مورد دستگاه‌های رباتیک نظامی توسط سینگر در کتاب "Wired for War" ارائه شده است. او در این نوشتار به تاریخ ربات‌های نظامی و همچنین به کاربردهای مختلف در زمینه نظامی و این سؤال که جنگ چگونه تحت تأثیر استفاده از ربات‌ها بوده و خواهد بود می‌پردازد [۵]. به علاوه سالانه براساس آمار غیررسمی (درج شده در جراید معتبر کشور ایران در ۱۳۹۷) مصدومین حمل بار در کشور ۱۶۰۰۰ نفر است. به‌منظور تقلیل و کاهش آمار مصدومیت حاصل از حمل بار می‌توان این آمار را حتی به صفر رساند [۶]. این پژوهش با هدف طراحی ربات حمل بار مدل‌سازی بازوی مکانیکی بالابر باسکول‌دار با رویکرد شبیه‌سازی و استنتاج فازی را مد نظر قرار داده است.

در سال‌های اخیر تحقیقات زیادی در ارتباط با ربات بالابر باسکول‌دار و ربات با کنترل‌کننده‌ها پیشنهاد شده است [۷]. استفاده از کنترل منطقی فازی برای بازوی ربات را مورد مطالعه قرار داده است. در این مطالعه قوانین مرتبط با کنترل‌کننده‌های PID فازی مورد مطالعه قرار گرفته است. کنترل‌کننده‌های PID فازی از لحاظ عددی شبیه‌سازی شده و نتایج شبیه‌سازی، موفقیت کنترل PID فازی در مسائل ردیابی مسیر را تأیید می‌کنند. [۸] یک روش نظارت فازی برای کنترل‌کننده PID را ارائه نموده است. این روش به دنبال تنظیم پارامترهای PID

آنلاین برای بهبود عملکرد به‌صورت خودکار است. نتایج شبیه‌سازی نشان می‌دهد که عملکرد تنظیم نظارت فازی بهتر از عملکرد روش‌های کلاسیک تنظیم برای کنترل PID است [۶]. کنترل مقاوم ساده‌ای را برای ردگیری موقعیت بازوی ربات، در حضور عدم قطعیت‌های موجود در دینامیک، سینماتیک و ماتریس ژاکوبین بازوی ربات ارائه داده است. اثبات پایداری نشان می‌دهد که سامانه حلقه بسته دارای پایداری مجانبی سراسری است. در [۹] یک کنترل‌کننده PID فازی به‌منظور حل مسئله ردیابی یک مسیر مطلوب برای ربات نگهبان مرزی دو لینکی پیشنهاد شده است. ضرایب کنترل‌کننده PID توسط یک سامانه فازی با مجموعه‌های گوسی به‌صورت برخط و بدون نیاز به پارامترهای مدل تنظیم می‌گردد. در نهایت با پیاده‌سازی عملی کنترل‌کننده پیشنهادی توسط سخت‌افزارهای مناسب بر روی ربات نگهبان مرزی و بررسی و مقایسه نتایج حاصل از این کنترل‌کننده با کنترل‌کننده PID کلاسیک، موفقیت کنترل‌کننده پیشنهادی نشان داده شده است [۱۰]. مناسب بودن کنترل‌کننده‌های فازی-تناسی-انتگرالی و مشتقی جهت کنترل ربات با دو درجه آزادی را بررسی نموده است. هدف این تحقیق، پیاده‌سازی عملی کنترل‌کننده هوشمند روی رباتی است که در پژوهشکده رباتیک دانشگاه آزاد نجف آباد موجود است [۱۱]. ابتدا یک کنترل‌کننده مقاوم جهت کنترل موقعیت ربات را ارائه نموده است که پایداری آن توسط روش لیپانف تضمین می‌گردد. سپس کنترل‌کننده پیشنهادی بر روی یک ربات تک‌مفصل اعمال شده و شبیه‌سازی برای سناریوهای مختلف صورت پذیرفته است. نتایج شبیه‌سازی بیانگر آن است که سامانه کنترل ارائه شده، در برابر عدم قطعیت‌ها و اغتشاش‌ها مقاوم است و عمل تنظیم و ردگیری موقعیت را به‌طور مطلوبی انجام می‌دهد [۱۲]. به طراحی ربات اسکارا، برای استفاده در خطوط تولید و مونتاژ انعطاف‌پذیر، جهت مونتاژ و پالت‌گذاری مجموعه‌ای از قطعات و با در نظر گرفتن اهدافی چون سهولت ساخت و مونتاژ، اقتصادی بودن طرح و قابلیت دوران نامحدود قطعه کار پرداخته است. [۱۳] از منطق فازی و قوانین حاکم بر آن به‌منظور پیش‌بینی موقعیت رسیدن مجری نهایی بازوی رباتیک به نقطه مؤثر استفاده کرده است. با استفاده از منطق فازی، می‌توان یک سامانه استنتاج فازی که سینماتیک معکوس را استنتاج کند، ایجاد کرد. [۱۴] روشی برای فعال کردن تبعیض اشیاء و مرتب‌سازی بر روی سطوح‌های جداگانه را ارائه نموده است. در این مطالعه، یک کیت بازوی ربات با ۵ درجه آزادی توسط دانش‌آموزان مونتاژ شد و برای درک مفاهیم رباتیک ساده مانند درجه آزادی، عمل جابجایی، انتخاب و محل پالتیزاسیون و سایر موضوعات در یک برنامه آزمایشگاهی همراه با شبیه‌سازهای آنلاین که در آن ربات‌ها شبیه‌سازی شده است، استفاده شد. در [۱۵]، یک کنترل‌کننده PID برای ربات سه درجه آزادی طراحی شده است

کاربرپسند، انعطاف‌ناپذیری در تصمیم‌گیری و حجم محاسبات از مشکلات سامانه‌های کنترلی موجود بازوهای رباتیک است. در این مقاله، از MATLAB-SIMULINK به‌عنوان ابزاری برای آزمایش ویژگی‌های حرکتی بازوی ربات استفاده شده است. در مدل پیشنهادی ابتدا مدل بازوی مکانیکی ربات و درجات آزادی آن ارائه و سپس حرکت آن در نرم افزار MATLAB-SIMULINK شبیه‌سازی شده است. در ادامه، برای کنترل بازوی ربات، سامانه‌های کنترلی کلاسیک و فازی PID، PD، PI طراحی شده و نتایج حاصل از آنها مقایسه شده است.

۲. روش تحقیق

۲-۱. سینماتیک ربات بالابر باسکول‌دار

تحلیل سینماتیکی ساختار مکانیکی یک ربات را می‌توان تشریح حرکت آن نسبت به مرجع ثابت (یا متحرک) بدون در نظر گرفتن تأثیر نیرو و گشتاورها تعریف نمود. داشتن مدل سینماتیکی ربات برای تعیین روابط بین نیروها و گشتاورهایی که به مفاصل اعمال می‌شود و نیز نیروهای وارده به مجری نهایی در حالت تعادل استاتیکی مورد استفاده قرار می‌گیرد. سینماتیک بازوی ماهر در واقع راهی برای دستیابی به دینامیک مدل ارائه می‌دهد. دستیابی به مدل دینامیکی ربات در طراحی ساختار مکانیکی، انتخاب سامانه‌های محرکه، تعیین راهبرد کنترلی و شبیه‌سازی کامپیوتری بسیار حائز اهمیت است و در حال حاضر نیز در این زمینه تحقیقات گسترده‌ای صورت می‌گیرد.

قاعده DH و حاصل‌ضرب توابع نمای، غالباً در تحلیل سینماتیکی بازوهای رباتیک و دیگر ساختارهای مکانیکی مورد استفاده قرار می‌گیرد. در بخش زیر، قاعده DH برای استخراج مدل سینماتیکی ربات استفاده شده است. برای ساده‌سازی تحلیل، از تأثیر دسته^۱ صرف‌نظر شده است که در نتیجه یک بازوی ربات با چهار درجه آزادی یا یک بازوی مکانیکی با چهار مفصل را خواهیم داشت [۲۶].

قاعده DH: قاعده DH (دناویت-هارتبرگ^۲)، معمولاً در تحلیل سینماتیکی بازوی مکانیکی ربات استفاده می‌شود [۲۷]. این قاعده بر اساس الحاق یک دستگاه مختصات به هر مفصل و تعیین چهار پارامتر معلوم به‌عنوان پارامترهای DH برای هر اتصال است که بر اساس این پارامترها، جدول DH ایجاد می‌شود. در نهایت، یک ماتریس تبدیل بین دستگاه‌های مختصات مختلف به‌دست می‌آید. هدف اصلی این است که هم موقعیت و هم جهت مجری نهایی^۳ (دست ربات) یا دسته ربات در فضای کاری‌اش، کنترل شود. در ابتدا روابط بین متغیرهای مفصلی، موقعیت و

که در آن مدل ربات با روش سینماتیک و دینامیک به‌دست آمده است [۱۶]. طراحی یک کنترل‌کننده مقاوم تطبیقی بر اساس روش شبکه عصبی RBF را برای یک بازوی ربات هوایی مورد بررسی قرار داده است. در این مطالعه، مدل بازوی ربات با روش لاگرانژ-دی‌المبرت به‌دست آمده است [۱۷]. راهبرد و حرکت یک ربات بالابر باسکول‌دار را شبیه‌سازی کرده است. در این مقاله، برای ۴ درجه آزادی در نظر گرفته شده و معادلات حرکت به‌صورت ماتریسی در نرم‌افزار MATLAB حل گردیده است [۱۸]. یک طرح کنترل‌کننده مود لغزشی فازی برای یک ربات بازوی مکانیکی متحرک با دو درجه آزادی پیشنهاد کرده، به‌گونه‌ای که با اعمال ورودی مناسب که همان گشتاورهای ربات است، مجری نهایی (پنجه ربات) در موقعیت مورد نظر قرار می‌گیرد. ابتدا با استفاده از روش اویلر لاگرانژ که مبتنی بر انرژی‌های جنبشی و پتانسیل سامانه است، معادلات دینامیکی سامانه محاسبه شده و سپس به طراحی کنترل‌کننده مود لغزشی فازی پرداخته شده است [۱۹]. به طراحی یک کنترل‌کننده تطبیقی فازی برای یک بازوی مکانیکی سه درجه آزادی پرداخته است. در طرح پیشنهادی ابتدا معادلات سینماتیک مستقیم ربات سری سیکو با سه درجه آزادی استخراج شده، سپس فضای کاری اثرگذار انتهای ربات مذکور بررسی شده است. در ادامه، معادلات دینامیکی ربات مذکور با استفاده از روش لاگرانژ بدست آمده و سپس یک کنترل‌کننده تناسبی-مشتقی به روش دینامیک معکوس برای پایدارسازی آن طراحی شده است [۲۰]. به بیان و پیاده‌سازی روش کنترل مدل فرامحلی بر روی بازوی ماهر مکانیکی پرداخته است. در ابتدا ساختار کلی این روش که زیر مجموعه‌ای از روش‌های متنوع کنترل مستقل از مدل است بیان شده، سپس روش کنترلی مذکور بر روی استراتژی کنترل ولتاژ بازوی مکانیکی پیاده‌سازی شده و نتایج شبیه‌سازی‌ها تخمین خوب و حذف نامعینی‌ها را در حلقه کنترلی نشان داده است. در [۲۱] استفاده از منطق فازی در کنترل‌کننده PI برای تحلیل عملکرد و کنترل سرعت موتور DC مورد مطالعه قرار گرفته است [۲۲]. مقایسه کنترل‌کننده‌های PD، PI و PID برای کنترل یک سامانه رباتیک تک مفصل را مورد بررسی قرار داده است [۲۳]. شبیه‌سازی اجمالی کنترل‌کننده‌های فازی PD و PID برای کاربردهای صنعتی را مورد توجه قرار داده است، [۲۴] مقایسه تحلیلی کنترل‌کننده PI کلاسیک و فازی را بررسی کرده است و در [۲۵] با استفاده از چارچوب مهندسی عصب و سینماتیک معکوس، کنترل‌کننده PID برای ربات طراحی شده است.

تاکنون کنترل‌کننده‌ها اغلب از معادلات حاکم بر سینماتیک مستقیم و یا سینماتیک معکوس، با هدف کنترل موقعیت مجری نهایی بازوی رباتیک استفاده می‌کردند. حل دشوار معادلات سینماتیک مستقیم و معکوس، خطا در حل معادلات، نبود محیط

¹ Gripper

² Denavit-Hartenberg

³ End-effector (EE)

سپس، هر یک از ماتریس‌های تبدیل برای دستگاه‌های مختصات ۱ تا ۴ به سادگی به دست خواهد آمد. بنابراین، ماتریس تبدیل کامل T_4 ، به صورت زیر به دست می‌آید:

$${}^0T_4 = {}^0T_1 {}^1T_2 {}^2T_3 {}^3T_4 \quad (۲)$$

با تعیین T_4 ، مختصات مجری نهایی به دست خواهد آمد. مطابق شکل (۱)، نوک بازوی ربات در رأس دستگاه مختصات B_4 قرار دارد؛ به عبارت دیگر، این نقطه در مختصات $[0 \ 0 \ 0 \ 1]^T$ قرار دارد. بنابراین، مختصات جدید این نقطه در دستگاه مختصات کلی، به صورت زیر به دست خواهد آمد:

$${}^0r_p = {}^0T_4 {}^4r_p = {}^0T_4 \begin{bmatrix} 0 \\ 0 \\ 0 \\ 1 \end{bmatrix} = \begin{bmatrix} r_{14} \\ r_{24} \\ r_{34} \\ 1 \end{bmatrix} = \begin{bmatrix} dx \\ dy \\ dz \\ 1 \end{bmatrix} \quad (۳)$$

مشخصاً، این ماتریس، ستون آخر ماتریس تبدیل T_4 است. بعد از ساده‌سازی‌ها به کمک روابط مثلثاتی، رابطه قبلی به صورت زیر به دست خواهد آمد:

$$dx = c\theta_1 [l_2 c\theta_2 + l_3 c(\theta_2 + \theta_3)] + l_4 c\theta_1 c(\theta_2 + \theta_3 + \theta_4) \quad (۴)$$

$$dy = s\theta_1 [l_2 c\theta_2 + l_3 c(\theta_2 + \theta_3)] + l_4 s\theta_1 c(\theta_2 + \theta_3 + \theta_4) \quad (۵)$$

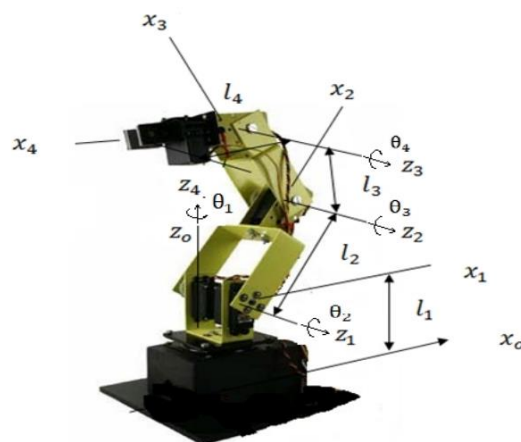
$$dz = [l_1 + l_2 s\theta_2 + l_3 s(\theta_2 + \theta_3)] + l_4 s(\theta_2 + \theta_3 + \theta_4) \quad (۶)$$

که در آن، نمادهای s و c به ترتیب به جای نمادهای \sin و \cos استفاده شده است. بعلاوه، dx ، dy و dz مختصات کلی مجری نهایی هستند. همچنین، جهت مجری نهایی به صورت زیر تعریف می‌شود:

$$\phi = \theta_2 + \theta_3 + \theta_4 \quad (۷)$$

پارامترهای DH، متناسب به ساختار ربات هستند و برای ساختارهای بازوی متفاوت، روابط سینماتیکی مربوطه نیز متفاوت هستند. بعلاوه، روابط سینماتیکی بازوی مکانیکی بر اساس قاعده DH، منجر به ایجاد تکینگی می‌شود که به نوبه خود موجب سختی حل و در مواردی غیرقابل حل شدن معادلات می‌شود. همچنین، در قاعده DH، وقتی دو محور از مفصل‌ها موازی هستند، روش معمول به صورت مناسبی تعریف نمی‌شود. در این مورد، روش DH دارای تکینگی خواهد بود. به طوری که تغییر کوچکی در مختصات فضایی محورهای مفصل‌های موازی، موجب

جهت دسته ربات با استفاده از روش DH استخراج می‌شود [۲۷]. بازوی ربات مورد مطالعه به همراه پارامترهای DH در شکل (۱) نمایش داده شده است.



شکل ۱. بازوی ربات مورد مطالعه به همراه پارامترهای DH [۲۶]

سینماتیک مستقیم: همان طوری که شکل (۱) نشان می‌دهد، یک دستگاه مختصات به هر اتصال الحاق شده است تا آرایش آن را با استفاده از فرمول حرکت دقیق، در دستگاه‌های مختصات کناری به دست آورد. برای انجام این کار، جدول DH به صورت زیر تشکیل می‌شود.

جدول ۱. مقادیر پارامترهای DH برای ربات چهار درجه آزادی

θ_i	d_i	α_i	a_i	دستگاه مختصات (i)
θ_1	l_1	90	0	۱
θ_2	0	0	l_2	۲
θ_3	0	0	l_3	۳
θ_4	0	0	l_4	۴

با اعمال ملاحظات مربوط به DH بر روی دستگاه‌های مختصات [۲۶]، جدول DH به صورت فوق تشکیل می‌شود. در این جدول، چهار پارامتر DH به صورت زیر تعریف می‌شوند:

a_i : طول اتصال؛ فاصله بین دو محور Z در طول محور X

α_i : چرخش اتصال؛ زاویه بین دو محور Z حول محور X

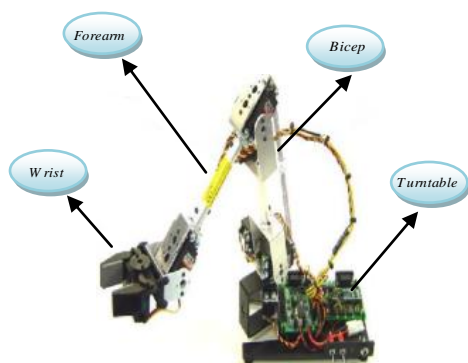
d_i : آفست اتصال؛ فاصله بین دو محور X در طول محور Z

θ_i : زاویه مفصل؛ زاویه بین دو محور X حول محور Z

ماتریس‌های تبدیل مستقیم: بعد از تشکیل جدول DH، به راحتی می‌توان ماتریس‌های تبدیل را به دست آورد. به طور کلی، ماتریس تبدیل از دستگاه مختصات B_i به دستگاه مختصات B_{i-1} برای روش استاندارد DH به صورت زیر تعریف می‌شود [۲۶]:

$${}^{i-1}T_i = \begin{bmatrix} \cos \theta_i & -\sin \theta_i \cos \alpha_i & \sin \theta_i \sin \alpha_i & a_i \cos \theta_i \\ \sin \theta_i & \cos \theta_i \cos \alpha_i & -\cos \theta_i \sin \alpha_i & a_i \sin \theta_i \\ 0 & \sin \alpha_i & \cos \alpha_i & d_i \\ 0 & 0 & 0 & 1 \end{bmatrix} \quad (۱)$$

کلیک مضاعف روی زیرسامانه باز می‌شود. شکل (۴) مشخصات درجات آزادی و متغیرهای ورودی ربات بالابر باسکول‌دار را نشان می‌دهد. برای معنی‌دار شدن نام داده‌ها، آن‌ها به صورت ساختار اندیس‌دار ذخیره می‌شوند. شماره اندیس بیانگر شماره بازو است. بدین وسیله می‌توان شماره بازو و حالت اولیه بازوها را از طریق این پنجره محاوره‌ای مشخص کرد. با مشخص شدن شماره بازو و ارتباط دادن آن به اندیس داده مربوطه می‌توان پارامترهای هر بازو را مشخص کرد. پارامترهای زیرسامانه ماسک شده بازوها عبارت‌اند از: شماره بازو که بیانگر محل بازو و اندیس متغیر ساختاری مربوط به آن است، حداکثر تغییر طول بازو از حالت تعادل، حالت اولیه هر بازو که به صورت تغییر طول از حالت تعادل بیان می‌شود و ضریب فنر و دمپر که برای شبیه‌سازی انتهای نقطه کار بازو استفاده شده است.



شکل ۲. ربات بالابر باسکول‌دار

برای اعمال نیرو به محور کشویی بین بازوی بالا و پایین از بلوک محرک-محور استفاده شده است. همچنین بلوک حسگر محور مقادیر اندازه‌گیری شده تغییر مکان، تغییر سرعت، تغییر شتاب، نیروی وارده، گشتاور عکس‌العمل و نیروی عکس‌العمل را در دسترس قرار داده است. این پارامترها را می‌توان نسبت به دستگاه مختصات مرجع یا دستگاه مختصات محلی اندازه‌گیری نمود. این دو بلوک به درگاه‌های افزوده شده روی محور متصل می‌شوند.

برای اعمال شرایط اولیه بازوها از بلوک شرایط اولیه-محور استفاده شده است. مقادیر عددی این بلوک همان‌گونه که بیان شد از طریق پنجره محاوره‌ای زیرسامانه ماسک شده برای هر قسمت بازو معین می‌گردد. به دلیل افزونگی محرک‌ها نسبت به درجات آزادی ساختار (برابر چهار درجه آزادی محرک)، تنها می‌توان برای بازو از بلوک شرایط اولیه استفاده کرد.

محل بازوی بین گره سوم و چهارم با تعیین سطح دو گره به‌طور منحصر به فردی مشخص خواهد شد. مسأله اساسی دیگر نحوه مدل کردن نقطه انتهای کار هر کدام از گره‌ها است. در واقع گره مانع از آن می‌شود که بازو بتواند افزایش طول نامحدودی

پیکربندی اشتباه قابل توجهی در نمایش مختصات DH موقعیت مربوطه آنها خواهد شد.

سینماتیک معکوس: در بخش قبلی، در نهایت، به مجموعه‌ای از چهار رابطه غیرخطی با چهار مجهول رسیدیم. برای حل این روابط به صورت جبری، تحت عنوان سینماتیک معکوس، ما نیاز به دانستن متغیرهای مفصل‌ها θ_1 ، θ_2 ، θ_3 و θ_4 برای موقعیت داده شده مجری نهایی در $[dx, dy, dz]$ و جهت ϕ داریم. با توجه به روابط (۴) تا (۷)، و با تقسیم، به توان رساندن، افزودن و با استفاده از روابط مثلثاتی خواهیم داشت:

$$\theta_1 = \tan^{-1} \left(\frac{dy}{dx} \right) \quad (۸)$$

$$\theta_2 = \tan^{-1} \left(c, \pm \sqrt{r^2 - c^2} \right) - \tan^{-1} (a, b) \quad (۹)$$

$$\theta_3 = \cos^{-1} \left(\frac{A^2 + B^2 + C^2 - l_2^2 - l_3^2}{2l_2l_3} \right) \quad (۱۰)$$

به طوری که،

$$a = l_3 \sin \theta_3$$

$$b = l_2 + l_3 \cos \theta_3$$

$$c = dz - l_1 - l_4 \sin \phi$$

$$r = \sqrt{a^2 + b^2}$$

$$A = dx - l_4 \cos \theta_1 \cos \phi$$

$$B = dy - l_4 \sin \theta_1 \cos \phi$$

$$C = dz - l_1 - l_4 \sin \phi$$

در نهایت، با تعیین θ_1 ، θ_2 و θ_3 ، می‌توانیم θ_4 را از جهت مجری نهایی (ϕ) به صورت زیر پیدا کنیم:

$$\theta_4 = \phi - \theta_2 - \theta_3 \quad (۱۱)$$

روش سینماتیک معکوس دارای چندین پاسخ است که گاه یافتن پاسخ نهایی را دچار مشکل می‌کند. برای حل این مسئله، در این مقاله از روش مدل‌سازی ربات در نرم‌افزار SIMULINK به صورت شبیه‌سازی استفاده می‌گردد.

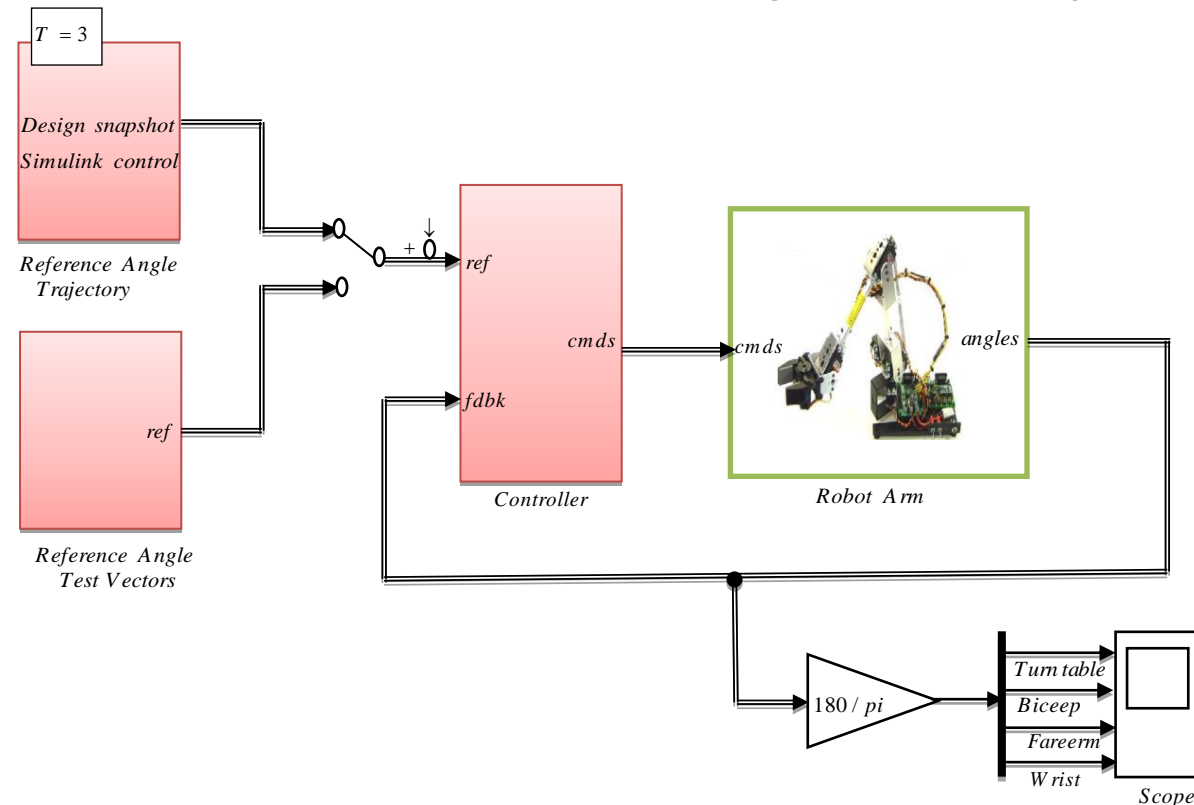
۲-۲. مدل‌سازی ربات بالابر باسکول‌دار در SIMULINK

مطابق شکل (۲)، بازوی ربات، توسط چهار گره ایجاد شده است. تنها تفاوت در محل و جهت‌گیری آن‌ها است.

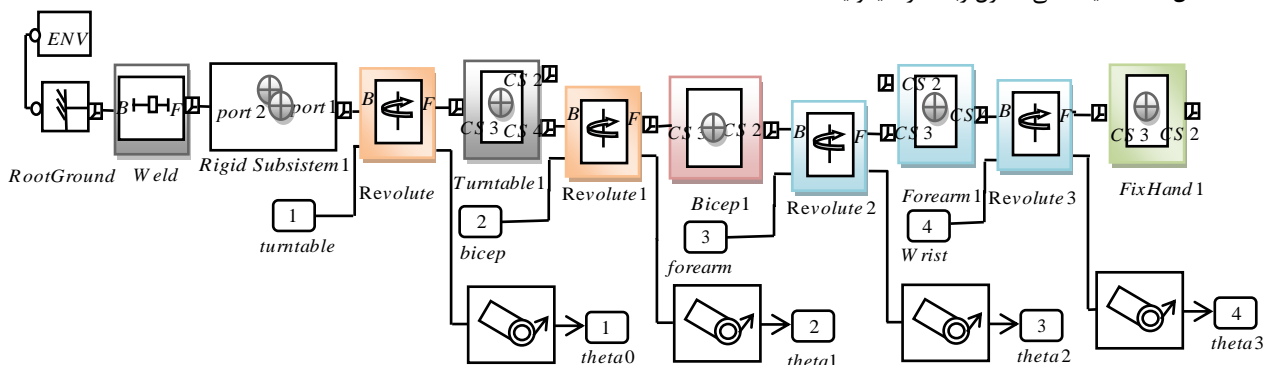
طراحی شبیه‌ساز ساختار بازو به صورت مدل Simulink نهایی آن در شکل (۳) است. مدل ربات به صورت زیر سامانه نمایش داده شده است. از مزیت‌های زیرسامانه ماسک شده، قابلیت انتقال داده‌ها به زیرسامانه از طریق پنجره محاوره‌ای است که با

مدل هانت و کراسلی، مدل فنر و دمپر، مدل سطح فنری، سطح فنری با اشباع و سطح فنری همراه با پسماند اشاره کرد.

داشته باشد. بنابراین باید نیرویی عکس جهت حرکت، در لحظه رسیدن بازو به محدوده مشخص اعمال گردد. مدل‌های متعددی برای ایجاد این سطح مجازی وجود دارد. از جمله می‌توان به



شکل ۳. شماتیک کلی کنترل ربات در سیمولینک MATLAB



شکل ۴. مشخصات درجات آزادی و متغیرهای ورودی ربات بالابر باسکول‌دار

تابع تبدیل کنترل‌کننده‌های PI، PD و PID به ترتیب، به صورت زیر است:

$$G_{PI}(S) = K_p + \frac{K_I}{S} \quad (12)$$

$$G_{PD}(S) = K_p + K_D S \quad (13)$$

$$G_{PID}(S) = K_p + \frac{K_I}{S} + K_D S \quad (14)$$

که K_p بهره تناسبی، K_I بهره انتگرالی و K_D بهره مشتقی است. به همین ترتیب در کنترل‌کننده‌های PI ضریب

۲-۳. کنترل‌کننده‌های کلاسیک PI، PD و PID

کنترل‌کننده PI از دو قسمت مجزا به نام‌های تناسبی و انتگرال‌گیر، کنترل‌کننده PD از دو قسمت مجزا به نام‌های تناسبی و مشتق‌گیر و به همین ترتیب کنترل‌کننده PID از سه قسمت مجزا به نام‌های تناسبی، انتگرال‌گیر و مشتق‌گیر تشکیل شده‌اند. هر کدام از آن‌ها سیگنال خطا را به عنوان ورودی گرفته و عملیاتی را روی آن انجام می‌دهند و در نهایت خروجی‌شان با هم جمع می‌شود. خروجی این مجموعه که همان خروجی کنترل‌کننده‌های مذکور است برای اصلاح خطا به سامانه فرستاده می‌شود.

(۴) پایدار بودن سیستم تحت شرایط مختلف.

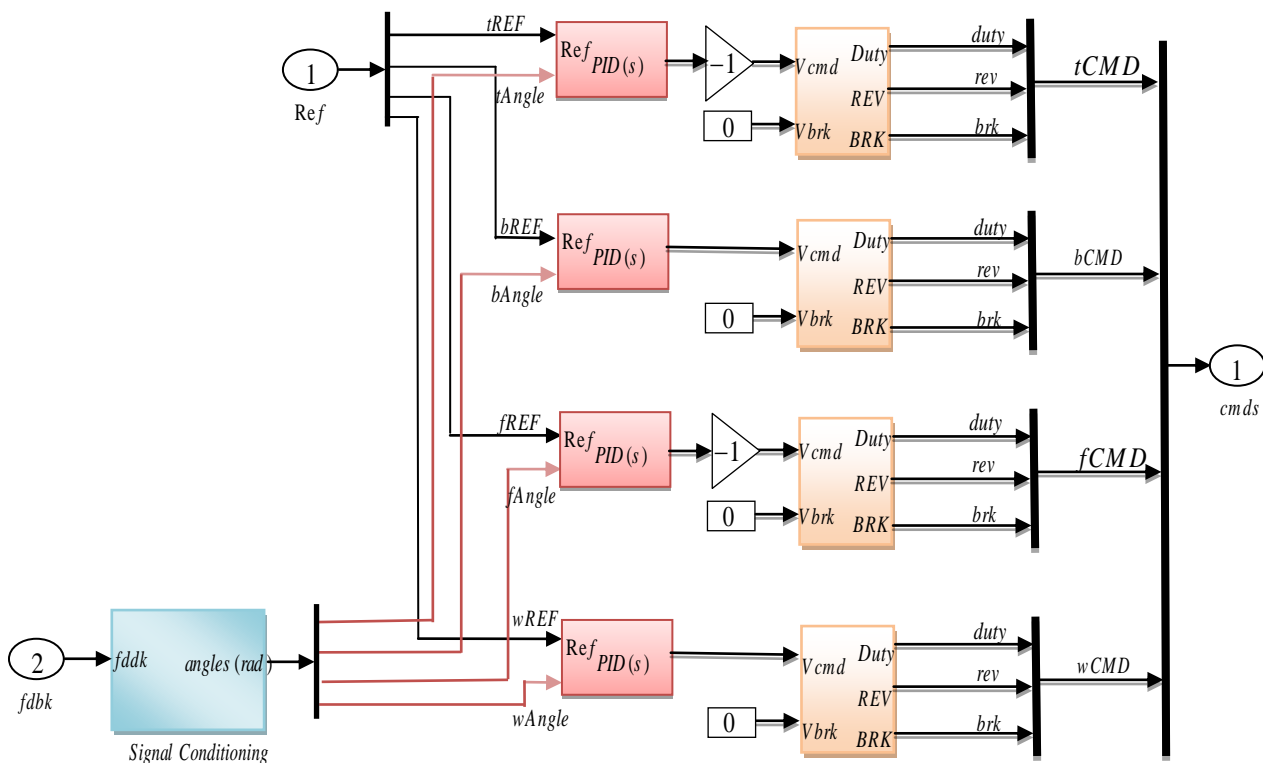
نحوه اتصال کنترل‌کننده PID، PD و PI نیز با توجه به الگوریتم اتصال آن در شکل (۵) نشان داده شده است. کنترل‌کننده در چهار نقطه از ربات قرار گرفته تا اندرکنش ربات را مورد بررسی قرار داده و آن را بهبود دهد.

K_D و در کنترل‌کننده‌های PD ضریب K_I حذف می‌شوند. مقادیر بهره‌ها معمولاً به صورت سعی و خطا و یا بر اساس روش زیگلر-نیکولز (N-Z) تعیین می‌شود. اهداف کنترل در این منطق کنترلی عبارت‌اند است از:

(۱) خوب بودن تعقیب؛

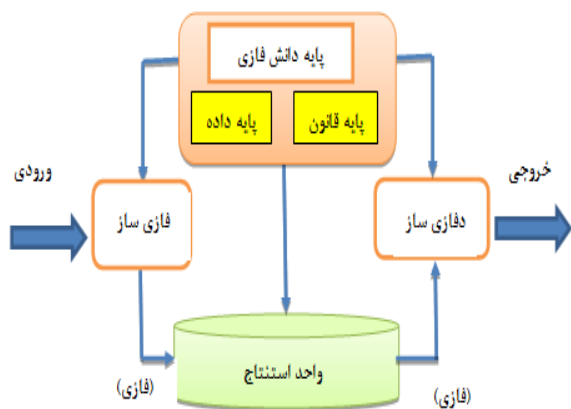
(۲) کم بودن اثر نویز و اغتشاش در خروجی؛

(۳) کم بودن حساسیت خروجی به تغییرات فرآیند تحت کنترل؛



شکل ۵. قرار دادن کنترل‌کننده PID، PD و PI در چهار نقطه حساس ربات

سامانه فازی نظارتی به گونه‌ای است که امکان غیرخطی بودن را برای خروجی کنترل‌کننده به ارمغان می‌آورد. بنابراین بهره‌های PID، PD و PI بر اساس استنتاج فازی تنظیم می‌شوند که به گونه‌ای بر اساس روش مرسوم Z-N [۸] است.

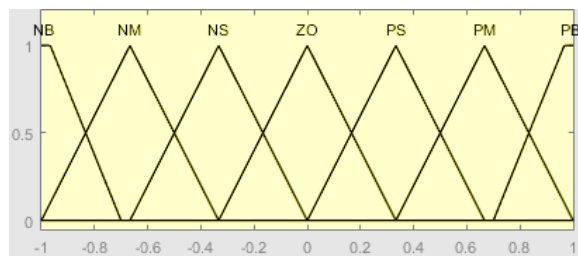


شکل ۶. اجزای تشکیل‌دهنده کنترل‌کننده فازی [۲۹]

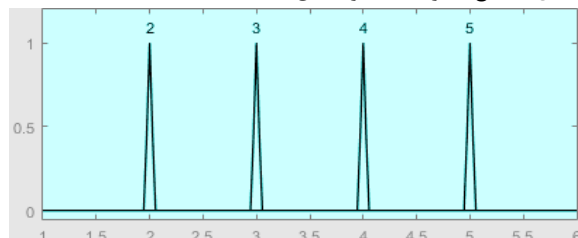
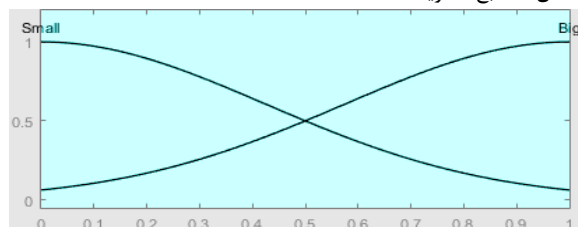
۴-۲. کنترل‌کننده‌های فازی PI، PD و PID

در ادامه مدل طراحی کنترل‌کننده فازی برای سامانه ربات مورد استفاده در این مقاله ارائه شده است. منطق کنترل فازی [۲۸] از چهار مفهوم اصلی تشکیل شده است: فازی‌ساز، پایه دانش فازی، واحد استنتاج و دفاژی‌ساز. فازی‌ساز سیگنال‌های پیچیده را به سیگنال فازی شده تبدیل می‌کند؛ پایه دانش از پایه داده و پایه قانون تشکیل می‌شود؛ و دفاژی‌ساز سیگنال‌های خروجی فازی را به خروجی قابل درک تبدیل می‌کند. بلوک دیاگرام این ساختار در شکل (۶) ارائه شده است.

سامانه‌های کنترل فازی به طور کلی به دو گروه دسته‌بندی می‌شوند. کنترل فازی با عملکرد مستقیم و کنترل فازی نظارتی. نحوه عملکرد کنترل فازی مستقیم تقریباً با سامانه کنترلی کلاسیک متداول مشابه است؛ از این رو این نوع سامانه کنترلی فازی را سامانه کنترلی شبه کلاسیک نیز می‌نامند. اما عملکرد

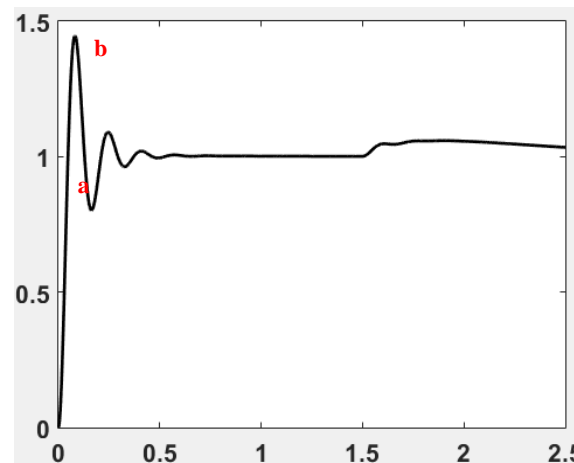


شکل ۸. تابع عضویت خطا و مشتق خطا

شکل ۹. تابع عضویت α شکل ۱۰. تابع عضویت K_p و K_d

همان طور که معلوم است توابع عضویت عدد α ، خطا و مشتق آن به صورت مثلثی و توابع عضویت K_p و K_d به صورت گوسین در نظر گرفته شده است. در توابع عضویت N برای معرفی منفی، P برای مثبت، S برای کوچک، M برای متوسط، B برای بزرگ به کار رفته است. مثلاً NB نشان دهنده خیلی منفی یا PM نشان دهنده مثبت متوسط است. حال با استفاده از شکل (۷) می توان قوانینی نوشت و K_p و K_d را تعیین کرد [۳۰]. در نقطه a که نقطه شروع پاسخ سامانه است برای این که زمان خیز سامانه بالا باشد و سامانه سرعت پاسخ خوبی داشته باشد به یک سیگنال کنترلی قوی نیاز است. در این نقطه خطا بسیار مثبت و مشتق خطا تقریباً صفر (عدد منفی کوچک) است پس به بهره تناسبی بزرگ، بهره انتگرالی بزرگ و بهره مشتق گیر کوچک نیاز است. برای این منظور باید K_p بزرگ، K_d کوچک و α هم ۲ باشد. در نقطه b برای اینکه سامانه فراجهدش بیشتر نداشته باشد و زودتر به حالت پایدار برسد و ورودی را دنبال کند به سیگنال کنترلی ضعیف نیاز است، برای این منظور باید بهره تناسبی کوچک، بهره انتگرالی کوچک و بهره مشتق گیر بزرگ باشد در نتیجه K_p کوچک، K_d بزرگ و α هم ۵ باشد و به همین ترتیب بقیه نقاط هم استدلال می شود. به سامانه بعد از رسیدن به پایداری، اغتشاش وارد شده است. برای حذف اثر اغتشاش دقیقاً مانند قبل استدلال شده و قوانین فازی نوشته می شود. در این مقاله، ترسیم نوع شکل توابع عضویت و نوشتن قوانین فازی با این فرض که به سامانه اغتشاش وارد شده است،

کنترل کننده فازی به صورتی طراحی می شود که از قوانین فازی پیروی می کند. این قوانین با توجه به خروجی پاسخ پله سامانه به همراه اغتشاش که در این مقاله مورد بررسی قرار گرفته، نوشته شده است (شکل (۷)).



شکل ۷. پاسخ پله سامانه به همراه اغتشاش

در ادامه روش طراحی کنترل کننده فازی (سامانه کنترل فازی PID، PD و PI) در این مقاله ارائه شده است. در این سامانه کنترلی، خطا و تغییرات خطا (مشتق خطا) به عنوان ورودی کنترل کننده هستند که توابع عضویت آن ها در شکل (۸) ارائه شده است. K_p ، K_i و K_d خروجی کنترل کننده هستند به طوری که ابتدا فرض می شود K_p و K_d در محدوده های $[K_{p \min}, K_{p \max}]$ و $[K_{d \min}, K_{d \max}]$ هستند. به دلیل تعریف کردن توابع عضویت استاندارد، پارامترهای تناسبی و مشتق گیر کنترل کننده با استفاده از رابطه خطی زیر نرمالیزه شده و در محدوده بین [0,1] قرار می گیرند.

$$K_p' = \frac{K_p - K_{p \min}}{K_{p \max} - K_{p \min}} \quad (15)$$

$$K_d' = \frac{K_d - K_{d \min}}{K_{d \max} - K_{d \min}} \quad (16)$$

برای محاسبه پارامتر انتگرالگیر کنترل کننده یک متغیر ثابت α تعریف شده و از رابطه زیر استفاده می شود:

$$K_i = \frac{K_p^2}{\alpha K_d} \quad (17)$$

K_p و K_d و α به وسیله مجموعه قوانین فازی به دست می آیند. ورودی کنترل کننده خطا است، از طرفی خطا و مشتق آن متغیرهای ورودی هستند که در محدوده بین [-1,1] در نظر گرفته شده اند. α یک عدد فازی ثابت است که تابع عضویت آن در شکل (۹) و توابع عضویت K_p و K_d هم در شکل (۱۰) نشان داده شده اند.

جدول ۳. قانون فازی α [۸]

		$\Delta e(t)$						
		NB	NM	NS	ZO	PS	PM	PB
$e(t)$	NB	۲	۲	۲	۲	۲	۲	۲
	NM	۳	۳	۲	۲	۲	۳	۳
	NS	۴	۳	۳	۲	۳	۳	۴
	ZO	۵	۴	۳	۳	۳	۴	۵
	PS	۴	۳	۳	۲	۳	۳	۴
	PM	۳	۳	۲	۲	۲	۳	۳
	PB	۲	۲	۲	۲	۲	۲	۲

محدوده‌های بیشینه و کمینه K_p و K_d از روابط زیر محاسبه می‌شوند:

$$K_{p \min} = 0.32K_u \quad (۱۸)$$

$$K_{p \max} = 0.6K_u \quad (۱۹)$$

$$K_{d \min} = 0.08K_u T_u \quad (۲۰)$$

$$K_{d \max} = 0.15K_u T_u \quad (۲۱)$$

با قرار دادن T_u و K_u متناسب با هر سامانه، کنترل‌کننده فازی طراحی می‌شود. مقادیر T_u و K_u به ترتیب بهره و دوره تناوب در حد پایداری نوسانی کنترل‌کننده تناسبی است. شکل (۱۱) مدل بازوی چهار درجه آزادی را در شماتیک فازی نشان می‌دهد.

انجام شده است؛ برای مثال می‌توان گفت:

(۱) اگر خطا بسیار مثبت و مشتق خطا صفر باشد، آنگاه K_p' بزرگ، K_d' کوچک و $\alpha = ۲$.

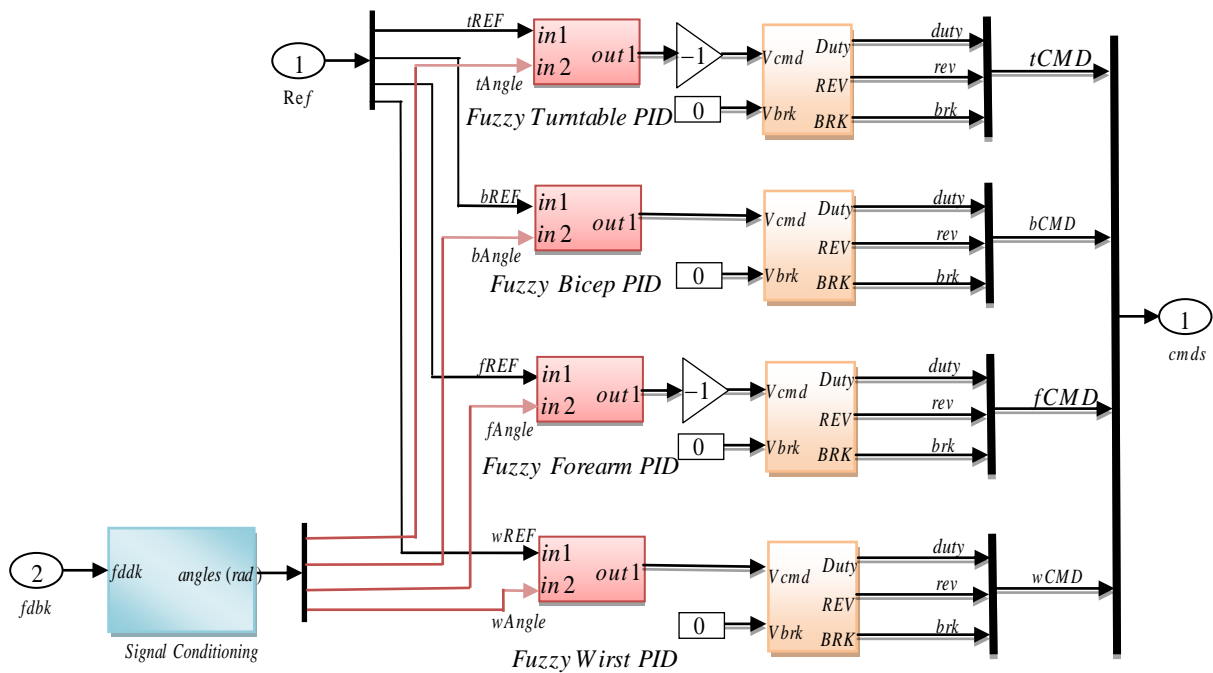
(۲) اگر خطا صفر و مشتق خطا بسیار منفی باشد، آنگاه K_p' کوچک، K_d' بزرگ و $\alpha = ۵$.

مجموعه قوانین فازی که برای K_p' ، K_d' و α نوشته شده است، به ترتیب در جدول (۲) و (۳) نشان داده شده‌اند.

جدول ۲. قانون فازی K_p' و K_d' [۸]

		$\Delta e(t)$						
		NB	NM	NS	ZO	PS	PM	PB
$e(t)$	K_p'	S	S	S	S	S	S	S
	NB	S	S	S	S	S	S	S
	NM	B	B	S	S	S	B	B
	NS	B	B	B	S	B	B	B
	ZO	B	B	B	B	B	B	B
	PS	B	B	B	S	B	B	B
	PM	B	B	S	S	S	B	B
	PB	S	S	S	S	S	S	S

		$\Delta e(t)$						
		NB	NM	NS	ZO	PS	PM	PB
$e(t)$	K_d'	B	B	B	B	B	B	B
	NB	B	B	B	B	B	B	B
	NM	S	B	B	B	B	B	S
	NS	S	S	B	B	B	S	S
	ZO	S	S	S	B	S	S	S
	PS	S	S	B	B	B	S	S
	PM	S	B	B	B	B	B	S
	PB	B	B	B	B	B	B	B



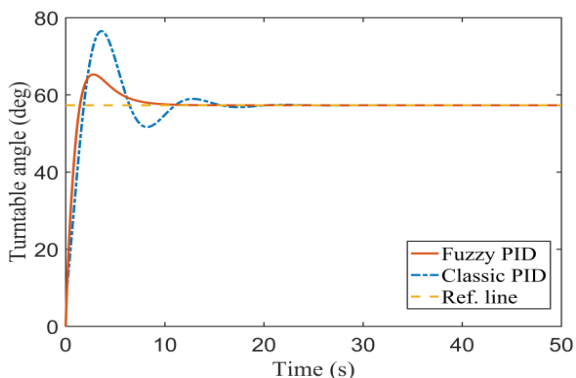
شکل ۱۱. قرار دادن کنترل‌کننده فازی در چهار نقطه حساس ربات

۳- نتایج و بحث

با توجه به آنچه در بخش روش‌ها بیان گردید، ربات چهار درجه آزادی در نرم‌افزار Matlab-Simulink شبیه‌سازی شده و کنترل‌کننده‌های کلاسیک و فازی PID، PD و PI طراحی شده و به ترتیب به سیگنال‌های کنترلی Forearm، Bicep، Turntable و Wrist اعمال گردیده است. در ادامه نتایج شبیه‌سازی کنترل‌کننده‌های PID، PD و PI در Sample مکانی به صورت مقایسه‌ای بین روش‌های کلاسیک و فازی برای چهار درجه آزادی بررسی شده است.

۳-۱. ردیابی Turntable

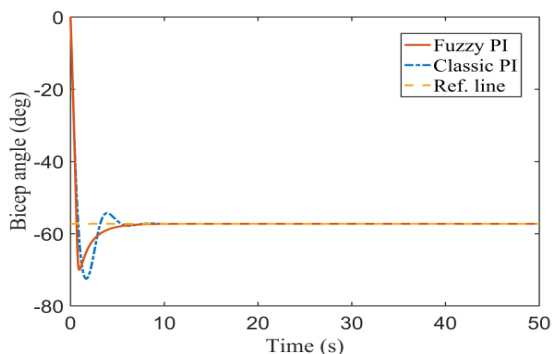
همان‌طور که از شکل‌های (۱۲)، (۱۳) و (۱۴) مشاهده می‌شود، زمان نشست خیلی کم است به طوری که با این کنترل‌کننده زمان نشست برای کنترل‌کننده‌های PID، PD و PI فازی به ترتیب برابر با ۱/۰۷۲۳، ۱/۰۵۶۸ و ۱/۰۷۲۲ ثانیه و برای کنترل‌کننده‌های PID، PD و PI کلاسیک به ترتیب برابر با ۱/۵۲۲۶، ۴/۰۱۵۲ و ۱/۰۳۴۵ است. همان‌طور که مشاهده می‌شود ردیابی سامانه با این کنترل‌کننده سریع‌تر است و خطای حالت ماندگار با گذشت زمان کمی صفر می‌شود. در حالت کلی کنترل‌کننده فازی نسبت به کلاسیک عملکرد بهتری را نشان می‌دهد.



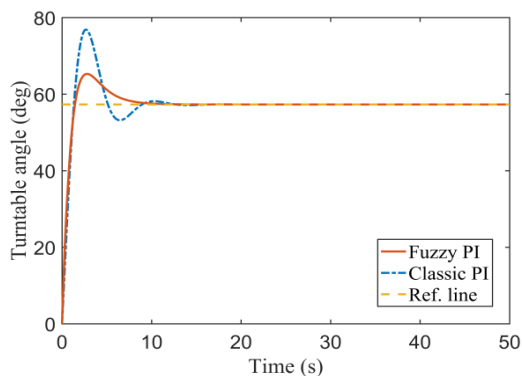
شکل ۱۴. ردیابی Turntable با کنترل‌کننده PID کلاسیک و فازی بر سمپل مکانی

۳-۲. ردیابی Bicep

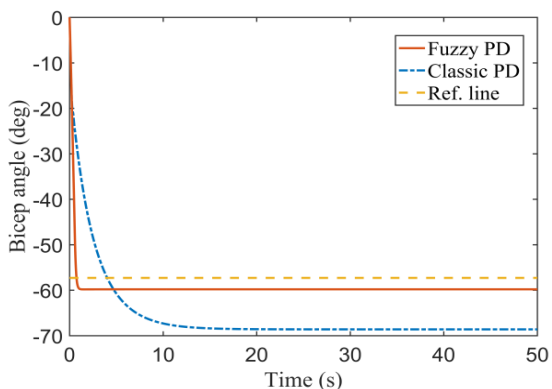
حال به نتایج شبیه‌سازی برای Bicep می‌پردازیم. همان‌طور که از شکل‌های (۱۵)، (۱۶) و (۱۷) مشاهده می‌شود، زمان نشست خیلی کم است به طوری که با این کنترل‌کننده، زمان نشست برای کنترل‌کننده‌های PID، PD و PI فازی به ترتیب برابر با ۰/۵۲۳۵، ۰/۵۶۶۱ و ۰/۵۲۳۵ ثانیه و برای کنترل‌کننده‌های PID، PD و PI کلاسیک به ترتیب برابر با ۱/۴۹۴۶، ۵/۲۷۹۷ و ۰/۶۲۲۵ است. همچنین، ردیابی سامانه با این کنترل‌کننده سریع‌تر است و خطای حالت ماندگار با گذشت زمان کمی صفر می‌شود. در حالت کلی کنترل‌کننده فازی نسبت به کلاسیک عملکرد بهتری دارد.



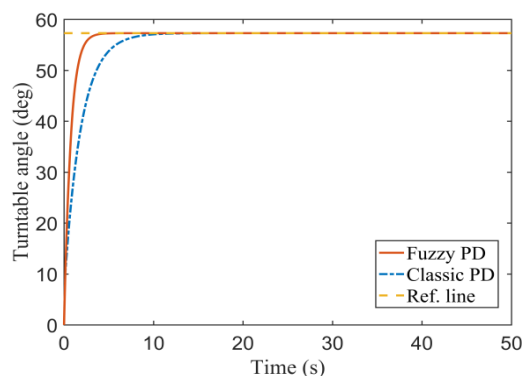
شکل ۱۵. ردیابی Bicep با کنترل‌کننده PI کلاسیک و فازی بر سمپل مکانی



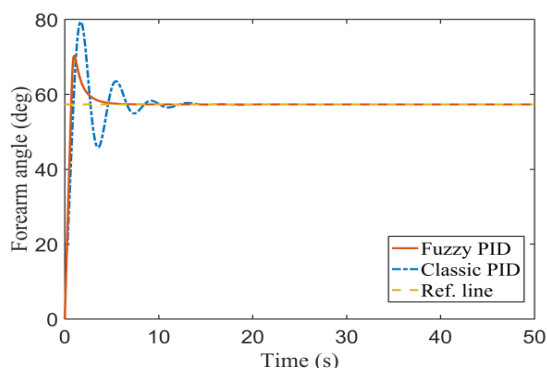
شکل ۱۲. ردیابی Turntable با کنترل‌کننده PI کلاسیک و فازی بر سمپل مکانی



شکل ۱۶. ردیابی Bicep با کنترل‌کننده PD کلاسیک و فازی بر سمپل مکانی



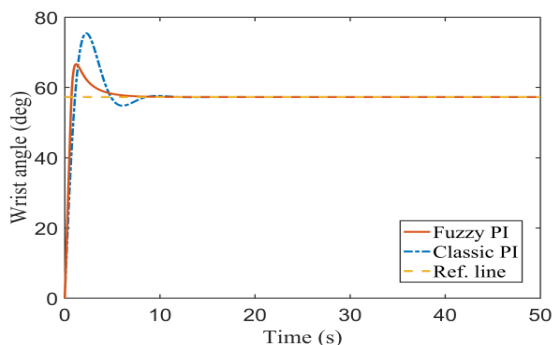
شکل ۱۳. ردیابی Turntable با کنترل‌کننده PD کلاسیک و فازی بر سمپل مکانی



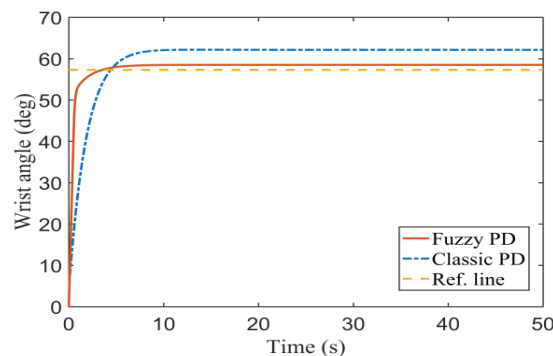
شکل ۲۰. ردیابی Forearm با کنترل کننده PID کلاسیک و فازی بر سمپل مکانی

۳-۴. ردیابی Wrist

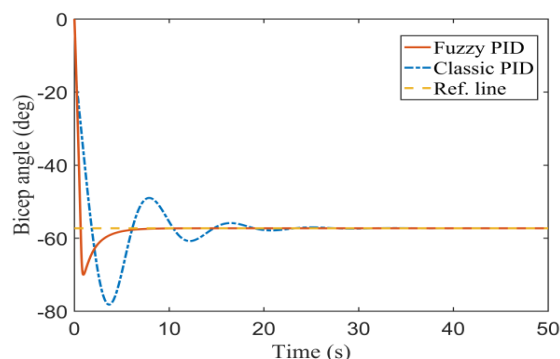
حال به نتیجه شبیه‌سازی برای درجه آزادی Wrist می‌پردازیم. همان‌طور که از شکل‌های (۲۱)، (۲۲) و (۲۳) مشاهده می‌شود، زمان نشست خیلی کم است به طوری که با این کنترل کننده در نظر گرفته شده زمان نشست برای کنترل کننده‌های PID، PD و PI فازی به ترتیب برابر با ۰/۵۵۹، ۰/۸۰۳۲ و ۰/۵۵۳۲ ثانیه و برای کنترل کننده‌های PID، PD و PI کلاسیک به ترتیب برابر با ۱/۴۵۶۲، ۴/۰۶۰۳ و ۰/۸۴۳۴ است. همان‌طور که متوجه می‌شویم ردیابی سامانه با این کنترل کننده سریع‌تر است و خطای حالت ماندگار با گذشت زمان کمی صفر می‌شود. در حالت کلی کنترل کننده فازی نسبت به کلاسیک عملکرد بهتری دارد.



شکل ۲۱. ردیابی Wrist با کنترل کننده PI کلاسیک و فازی بر سمپل مکانی



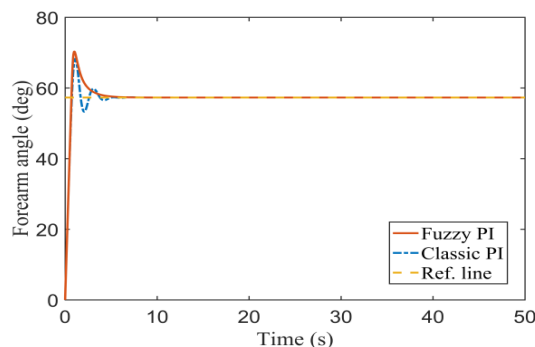
شکل ۲۲. ردیابی Wrist با کنترل کننده PD کلاسیک و فازی بر سمپل مکانی



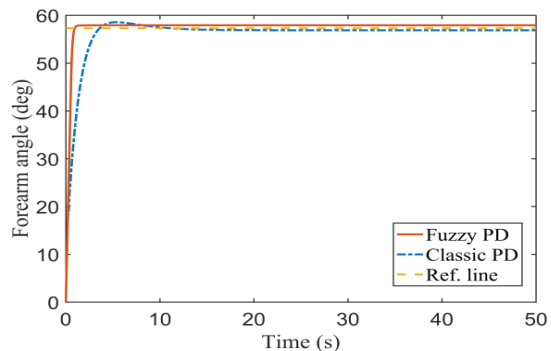
شکل ۱۷. ردیابی Bicep با کنترل کننده PID کلاسیک و فازی بر سمپل مکانی

۳-۳. ردیابی Forearm

حال به نتیجه شبیه‌سازی برای Forearm می‌پردازیم. همان‌طور که از شکل‌های (۱۸)، (۱۹) و (۲۰) مشاهده می‌شود، زمان نشست خیلی کم است به طوری که با این کنترل کننده در نظر گرفته شده زمان نشست برای کنترل کننده‌های PID، PD و PI فازی به ترتیب برابر با ۰/۵۵۳۱، ۰/۵۸۶۲ و ۰/۵۵۳۲ ثانیه و برای کنترل کننده‌های PID، PD و PI کلاسیک به ترتیب برابر با ۰/۷۵۸۶، ۲/۳۸۴۵ و ۰/۵۷۳۵ است. همان‌طور که مشاهده می‌شود ردیابی سامانه با این کنترل کننده سریع‌تر است و خطای حالت ماندگار با گذشت زمان کمی صفر می‌شود. در حالت کلی کنترل کننده فازی نسبت به کلاسیک عملکرد بهتری دارد.



شکل ۱۸. ردیابی Forearm با کنترل کننده PI کلاسیک و فازی بر سمپل مکانی

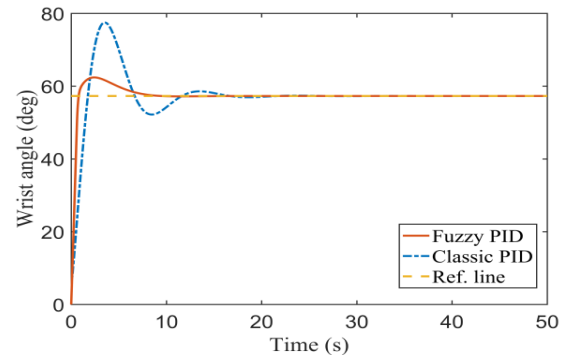


شکل ۱۹. ردیابی Forearm با کنترل کننده PD کلاسیک و فازی بر سمپل مکانی

عملکرد رضایت‌بخش کنترل‌کننده فازی طراحی شده است که توانسته با درصد بالادگی و زمان نشست مطلوب به کنترل بازوهای این ربات بپردازد. همچنین به منظور تست عملکرد ربات بالابر باسکول دار، گره‌های حرکت بازو را هم به صورت مطلوب قرار دهد و سامانه مورد کنترل نشان از دقت فوق‌بالای کنترل‌کننده‌های فازی است. پژوهش حاضر می‌تواند با توجه به لزوم بالا بودن دقت به کارگیری سلاح‌ها و ادوات (جوشکاری، مونتاژکاری و ...) نظامی و همچنین جهت جابجایی و جاگذاری قطعات و مواد حساس به حرکت و لرزش اضافی در کنترل پایه سلاح‌های گردان و ربات‌های حمل مواد منفجره کاربرد داشته باشد. از طرفی، در تقلیل و کاهش آمار مصدومیت حاصل از حمل بار که سالانه براساس آمار غیررسمی در حدود ۱۶۰۰۰ نفر در کشور است نقش بسزایی ایفا نماید و به نوعی سامانه پدافندی در حوزه مصدومیت حاصل از حمل بار باشد.

۵- مراجع

- [1] Katsueh, K. O. "Digital Control Systems"; University of Tehran Press, 7th Edition, 2012 (in Persian).
- [2] Mies, G. "Military Robots of the Present and the Future"; Technology 9.1.2010, 125-137.
- [3] Javaid, Kh.; Hong, B. "Military Robots - A Glimpse from Today and Tomorrow"; 8th Control, Automation, Robotics and Vision Conference, 2004, 1, 771-777.
- [4] Cristian, A.; Timothy, K.; Katharina, G.; Brian, M.; Oleg, S.; Paul, M.; Sridhar, L. "μSMET: A Lightweight Transport Robot"; Proc. SPIE 11758, Unmanned Systems Technology XXIII, 1175807, 12 April 2021.
- [5] SINGER, P. W. "Wired for War"; The Penguin Press, New York, United States; ISBN 978-1-5942-0198-1. 2009.
- [6] Soltanpour, M. R. "Variable Structure Tracking Control of Robot Manipulator in Task Space in the Presence of Structure and Unstructured Uncertainties in Dynamics and Kinematics"; J. Mech. Struct. Fluids. 2011, 1, 81-88 (in Persian).
- [7] Houry, G. M.; Saad, M.; Kanaan, H. Y.; Asmar, C. "Fuzzy PID Control of a Five DOF Robot Arm"; J. Intell. Robot. Syst. 2004, 40, 299-320.
- [8] Alassar, A. Z.; Abuhadrous, I. M.; Elaydi, H. A. "Modeling and Control of 5 DOF Robot Arm Using Supervisory Control"; 2nd Int. Conf. Comput. Automat. Eng., 2010, 3, 351-355.
- [9] Abedi, A.; Aydin S. "PID-ICA Controller Design for Robot Arm Drive Motor"; 22nd Annu. Conf. Mech. Eng., Ahvaz 2017 (in Persian).
- [10] Ebrahimi, Z.; Chatraei, A.; Shah Nazari, O.; Pour Rahim, M. "Design and Practical Implementation of Intelligent Controller for Border Guard Robot"; Master Thesis, Islamic Azad University, Najafabad Branch. 2017 (in Persian).
- [11] Talebi, N. "Design of a Robust Controller for Tracking the Position in Robots"; Natl. Conf. New Res. Electr. Comput. Med. Eng. 2017 (in Persian).
- [12] Rahimi, A.; Saeed R.; Jamshid, P. "Design of Oscar Robot 4 Degrees of Freedom of Flexible Assembly Unit"; 1st Natl. Congr. Mater. Adv. Manuf. Ind. 2017 (in Persian).



شکل ۲۳. ردیابی Wrist با کنترل‌کننده PID کلاسیک و فازی بر سمپل مکانی

۳-۵. مقایسه کنترل‌کننده‌ها

در تمام این شبیه‌سازی‌ها تفاوت بین کنترل‌کننده کلاسیک و فازی به خوبی آشکار است و در همه این خروجی‌ها کنترل‌کننده فازی عملکرد مطلوبی نسبت به کلاسیک دارد. مشاهده می‌شود که کنترل‌کننده PD با وجود نداشتن overshoot، در اکثر موارد منجر به ایجاد خطای حالت ماندگار می‌شود. در حالی که، کنترل‌کننده PI در اکثر موارد زمان نشست مطلوبی را ارائه می‌دهد ولی overshoot بالاتری نسبت به PID دارد. در نهایت می‌توان نتیجه گرفت که کنترل‌کننده PID فازی پاسخ‌های بهتری را نسبت به کنترل‌کننده PID کلاسیک و کنترل‌کننده‌های کلاسیک و فازی PI و PD ارائه می‌دهد.

۴- نتیجه‌گیری

در این مقاله، طراحی کنترل‌کننده‌های کلاسیک و فازی PID، PD و PI برای کنترل بازوی مکانیکی بالابر باسکول‌دار مورد مطالعه قرار گرفت. براساس نتایج شبیه‌سازی، مشاهده شد که روش کلاسیک نسبت به فازی دارای زمان نشست و درصد بالادگی بالاتری است و از دقت مناسبی برخوردار نیست. مشاهده شد که کنترل‌کننده PD با وجود نداشتن درصد بالادگی، در اکثر موارد منجر به ایجاد خطای حالت ماندگار می‌شود. در حالی که، کنترل‌کننده PI در اکثر موارد زمان نشست مطلوبی را ارائه می‌دهد ولی درصد بالادگی بالاتری نسبت به PID دارد. در نهایت نتایج نشان داد که کنترل‌کننده PID فازی پاسخ‌های بهتری را نسبت به کنترل‌کننده PID کلاسیک و کنترل‌کننده‌های کلاسیک و فازی PI و PD ارائه می‌دهد. استفاده از الگوریتم فازی می‌تواند تحولی در شبیه‌سازی سامانه‌های مکانیکی و به خصوص رباتیکی به وجود آورد. تحلیل‌های سینماتیک مستقیم، دینامیک مستقیم و دینامیک معکوس به عنوان نمونه‌ای از تحلیل‌های ممکن انجام شد. امکان خطی‌سازی و به دست آوردن نقاط تعادل از دیگر ابزارهای این الگوریتم است که در طراحی سامانه‌های کنترل‌کننده می‌تواند کارساز باشد. خروجی‌های نشان داده‌شده برگرفته از سامانه، مبین

- [22] Oku, D. E.; Obot, E. P. "Comparative Study of PD, PI and PID Controllers for Control of a Single Joint System in Robots"; *Int. J. Eng. Sci.* 2018, 7(9.V2), 51-54.
- [23] Shakya, R.; Rajanwal, K.; Patel, S.; Dinkar, S. "Design and Simulation of PD, PID and Fuzzy Logic Controller for Industrial Application"; *Int. J. Inf. Comput. Technol.* 2014, 4, 363-368.
- [24] Pitalúa-Díaz, N.; Herrera-López, E. J.; Valencia-Palomo, G.; González-Angeles, A.; Rodríguez-Carvajal, R. A.; Cazarez-Castro, N. R. "Comparative Analysis between Conventional PI and Fuzzy Logic PI Controllers for Indoor Benzene Concentrations"; *Sustain.* 2015, 7, 5398-5412
- [25] Zaidel, Y.; Shalumov, A.; Volinski, A.; Supic, L.; Ezra Tsur, E. "Neuromorphic NEF-based Inverse Kinematics and PID Control"; *Front. Neurobot.* 2021, 15, p.631159.
- [26] Mohammed, A. A.; Sunar, M. "Kinematics Modeling of a 4-DOF Robotic Arm"; *IEEE Int. Conf. Control, Autom. Robot.* 2015, 87-91.
- [27] Jazar, R. N. "Theory of Applied Robotics"; Boston, Springer, 2010.
- [28] Nazari, R.; Fakhrahmad, S. M. "Developing an Intrusion Detection System Based on Fuzzy Clustering and Whale Optimization Algorithm"; *Adv. Defence Sci. & Technol.* 2021, 2, 143-158. (In Persian)
- [29] Soto-Hidalgo, J. M.; Vitiello, A.; Alonso, J. M.; Acampora, G.; Alcalá-Fdez, J. "Design of Fuzzy Controllers for Embedded Systems with JFML"; *Int. J. Comput. Intell. Syst.* 2019, 12, 204-214.
- [30] Zhao, Z. Y.; Tomizuka, M.; Isaka, S. "Fuzzy Gain Scheduling of PID Controllers"; *IEEE Trans. Syst., Man, Cybern.* 1993, 23, 1392-1398.
- [13] Davari, M.; Farshid S.N. "Using Fuzzy Logic to Infer Mathematical Angles and Effective Point Positions in Robotic Arm Joints"; 2nd Natl. Conf. New Approaches Comput. Electr. Eng. 2016 (in Persian)
- [14] Basu, R.; Padage, S. "Development of 5 DOF Robot Arm-Gripper for Sorting and Investigating RTM Concepts"; *Proc. Mater. Today* 2017, 4, 1634-1643.
- [15] Renuka, K.; Bhuvanesh, N.; Reena Catherine, J. "Kinematic and Dynamic Modelling and PID Control of Three Degree-of-Freedom Robotic Arm"; *Adv. Mater. Res.* 2021, 867-882.
- [16] Al-Darraj, I.; Piromalis, D.; Kakei, A. A.; Khan, F. Q.; Stojmenovic, M.; Tsaramiris, G.; Papageorgas, P. G. "Adaptive Robust Controller Design-based RBF Neural Network for Aerial Robot Arm Model"; *Electron.* 2021, 10, 831.
- [17] Olmedo, N. A.; Barczyk, M.; Zhang, H.; Wilson, W.; Lipsett, M. G. "A UGV-based Modular Robotic Manipulator for Soil Sampling and Terramechanics Investigations"; *J. Unmanned Veh. Syst.* 2020, 8, 364-381.
- [18] Jafaryan, S. H.; Aydin S. "Design and Simulation of Fuzzy Slip Resistant Resistor Controller for Movable Mechanical Arm Claw"; 3rd Natl. Conf. Electr. Comput. Eng. 2020 (in Persian).
- [19] Nejad Korki, M. "Design of a Fuzzy Adaptive Controller for a Mechanical Arm"; 3rd Int. Conf. on Soft Comput. 2020 (in Persian).
- [20] Masih Abadi, S. "Implement Trans-Local Model Control on a Skilled Mechanical Arm"; 4th Natl. Conf. Technol. Electr. Comput. Eng. 2020 (in Persian).
- [21] Dutta, V.; Borkakati, S.; O'Donnell, T.; Bora, D. "PI-Fuzzy Rule Based Controller for Analysis and Performance Evaluation of DC Motor Speed Control"; 2nd IEEE Conf. Power Eng. Renew. Energy. 2014.

