

کاهش احتمال خاموشی مناطق حساس نظامی با تغییر پیکربندی شبکه توزیع هنگام حمله با بمب گرافیتی

روزبه کمالی^۱

۱- استادیار، دانشگاه علوم و فنون هوایی شهید ستاری، تهران، ایران،

(دریافت: ۹۷/۰۷/۱۵ پذیرش: ۹۸/۰۲/۲۵)

چکیده

امروزه میزان حملات تروریستی به زیرساخت‌های صنعت برق، افزایش چشمگیری داشته است. این حملات تروریستی می‌تواند شامل حمله گروه‌های تروریستی انسانی به این زیرساخت‌ها یا حمله با تجهیزاتی از قبیل بمب گرافیتی باشد. پدافند غیرعامل می‌تواند با ایمن کردن شبکه برق، میزان خسارات به شبکه را حداقل گرداند. یکی از روش‌هایی که می‌توان از طریق آن پدافند غیرعامل را در شبکه برق ایران را اجرا کرد؛ تغییر پیکربندی یا بازآرایی در شبکه توزیع است. بازآرایی در واقع عمل تغییر آرایش شبکه با استفاده از تغییر وضعیت کلیدهای عادی باز و عادی بسته شبکه است. در این مقاله از بازآرایی شبکه توزیع به منظور کاهش احتمال خاموشی مناطق حساس نظامی هنگام حمله با بمب گرافیتی استفاده می‌شود. الگوریتم بهینه‌سازی مورد استفاده در این مقاله، الگوریتم ازدحام ذرات گسسته و شبکه مورد مطالعه در این مقاله شبکه ۹۵ باسه استان اصفهان است. نتایج نشان‌دهنده این موضوع هست که بازآرایی می‌تواند احتمال خاموشی و آسیب مناطق نظامی را هنگام حمله با بمب گرافیتی به طور محسوسی کاهش دهد.

کلیدواژه‌ها: بمب گرافیتی، شبکه توزیع، تغییر پیکربندی (بازآرایی)، پدافند غیرعامل

Reduction the Blackout Possibility of Sensitive Areas by Reconfiguration of Distribution Network During a Graffiti Bomb Attacks

R. Kamali *

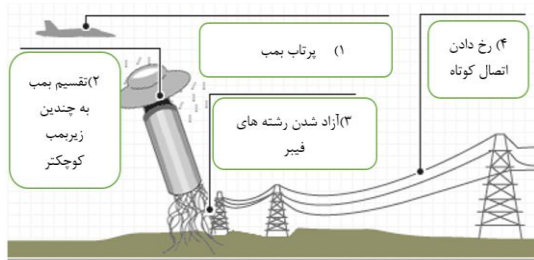
(Received: 07/10/2018; Accepted: 15/05/2019)

Abstract

Today, the number of terrorist attacks on the substructures of the electricity industry has increased intensely. These terrorist attacks could be included attacking humanitarian terrorist groups or attacking equipments such as graphite bombs. In this article, the attacks on the graphite bomb has been investigated. Passive defense can minimize damages to the network by securing the power grid. One of the ways in which passive defense can be implemented in Iran's power grid is the reconfiguration of the distribution network. Reconfiguration is actually a change in distribution network arrangement by changing the state of the normally open and normally close switches. In this paper, the reconfiguration of the distribution network is used to reduce the possibility of blackout in sensitive areas of the military sites during a graffiti bomb attacks. The optimization algorithm used in this paper, is the discrete particle swarm algorithm and the network under study in this paper, is the Iranian practical 95 bus network. The results show that reconfiguration can significantly reduces the possibility of blackout and damage to military areas during a graffiti bomb attacks.

Keywords: Graffiti bomb, Distribution network, Reconfiguration, Passive Defense

می‌تواند تحت تأثیر حمله با این بمب‌ها قرار بگیرد [۴-۶]. لازم به ذکر است که حتی انجام یک حمله با بمب گرافیتی نیز می‌تواند موجب خسارات چشم‌گیری به صنعت برق و تأسیسات کشور گردد [۴-۶]؛ از این رو، ایمن کردن شبکه پیش از رخ دادن خطا، بسیار حیاتی می‌باشد. این ایمن کردن پدافند غیرعامل نامیده می‌شود.



شکل ۱. نحوه عملکرد بمب گرافیتی [۷]

پدافند غیرعامل در واقع کاهش خسارات مالی و صدمات جانی وارده بر افراد غیرنظامی، در جنگ یا در اثر حوادث طبیعی نظیر سیل، زلزله، طوفان، آتش‌فشان، آتش‌سوزی و خشک‌سالی می‌باشد [۸].

روش‌های مختلفی جهت انجام پدافند غیرعامل در صنعت برق وجود دارد [۹ و ۱۰]. در زمینه خنثی کردن اثر بمب‌های گرافیتی هم روش‌های مختلفی وجود دارد که می‌توان به ایزولاسیون بدنه ساختمان و اتاق‌های کنترل، استفاده از فیلتر الکترواستاتیکی و استفاده از عایق اسپری نام برد. این روش‌ها با وجود داشتن کارایی اما به دلیل داشتن هزینه‌های اضافی بر صنعت برق چندان مورد استفاده قرار نمی‌گیرند.

در این بین، یکی از روش‌های مؤثر که می‌تواند میزان خسارات ناشی از حملات احتمالی را با کمترین هزینه حداقل کند، بازآرایی در شبکه توزیع می‌باشد. بازآرایی در واقع عمل تغییر آرایش شبکه با استفاده از تغییر وضعیت کلیدهای عادی باز (Tie Switch) و کلیدهای عادی بسته شبکه (Sectionalizer Switch)، به منظور رسیدن به هدفی خاص (به طور معمول کاهش تلفات) می‌باشد، انجام می‌گیرد [۱۱].

از آنجاکه محل اصابت بمب‌های گرافیتی چندان قابل پیش‌بینی نمی‌باشند، تغییر آرایش شبکه به گونه‌ای که در صورت انجام حملات تروریستی به هر کدام از شین‌ها یا خطوط ممکن، کمترین آسیب به شین‌های حساس شبکه وارد آید، می‌تواند بسیار راهگشا باشد. از این رو در این مقاله، تغییر آرایش شبکه به منظور حداقل کردن میزان افت ولتاژ شین‌های حساس و نظامی در هنگام حمله با بمب‌های گرافیتی مورد بررسی قرار گرفته است.

در این مقاله، ابتدا مدل‌سازی حمله با بمب گرافیتی انجام

۱. مقدمه

امروزه حملات تروریستی علاوه بر حمله به جان انسان‌ها، حمله به تأسیسات نظامی و اقتصادی را هم شامل می‌شوند. از آنجاکه تأسیسات نظامی بدون برق، می‌توانند دچار مشکل شوند و علاوه بر خسارات اقتصادی، در مقابل سایر حملات احتمالی نیز، آسیب‌پذیرتر می‌گردند؛ تروریست‌ها در سال‌های اخیر، یکی از اهداف خود را حمله به تأسیسات برقی قرار داده‌اند [۱].

یکی از روش‌های حمله به تأسیسات برق که اخیراً مورد استفاده قرار گرفته است؛ استفاده از بمب گرافیتی می‌باشد. بمب‌های گرافیتی در زمره بمب‌های نرم و تسلیحات غیر کشنده طبقه‌بندی می‌شوند. این بمب‌ها برای از کار انداختن نیروگاه‌ها و تأسیسات برقی بدون ایجاد صدمات عمرانی ناشی از مواد منفجره طراحی شده‌اند. در سال ۱۹۸۰ میلادی در یک تمرین نظامی مربوط به نیروی دریایی آمریکا این الیاف موجب قطع تصادفی برق و خاموشی در منطقه مورد عملیات شدند، این اتفاق غیرمنتظره منجر به بررسی و توسعه این نوع سلاح گردید. در جنگ کوزوو ارتش آمریکا برای اولین بار از این بمب استفاده کرد و با یک حمله دوسوم خاک یوگسلاوی را در خاموشی فروبرد. در جنگ عراق نیز ارتش آمریکا برای بار دوم این بمب را مورد استفاده قرار داد. اگرچه این بمب ابتدا اثر تخریبی ندارد، اما با قطع کردن جریان برق، می‌تواند به تأسیسات نظامی حساس منطقه آسیب برساند. در این بمب‌ها اغلب از گرافیت که نوعی زغال سنگ نرم است؛ استفاده شده است [۲]، البته لازم به ذکر است که بمب گرافیتی، اثرات نامطلوبی روی انسان نداشته و نوعی مهمات هوا به زمین است که هدف آن غیرعملیاتی کردن ژنراتورهای برق و خطوط انتقال و توزیع می‌باشد [۳].

مهم‌ترین ویژگی گرافیت رسانایی قوی آن می‌باشد و به همین دلیل از گرافیت برای ساخت بمب گرافیتی استفاده شده است. مطابق شکل (۱)، پس از انفجار، گرافیت که بیشتر از جنس کربن است با مواد حلال کربن ترکیب شده و به صورت بخار درمی‌آید. این بخار سنگین بوده و بر روی خطوط توزیع و انتقال و همچنین نیروگاه‌ها می‌نشیند. این امر، باعث اتصال کوتاه در خطوط و ایجاد قطعی در خط یا نیروگاه می‌شود. این قطعی می‌تواند باعث ایجاد خاموشی‌های بیشتر و خاموشی‌های سراسری شبکه برق گردد. اگرچه در موارد محدود استفاده شده از بمب گرافیتی این حملات در خطوط انتقال و در سطح ولتاژ ۴۰۰ کیلوولت انجام شده است اما به دلیل عایق‌بندی کمتر و ارتفاع کمتر نسبت به زمین در خطوط فوق توزیع، هزینه ساخت کمتر بمب‌های سطح توزیع به دلیل کوچک‌تر بودن و استفاده از گرافیت کمتر و همچنین خاموشی ناحیه‌ای منتهی از استفاده از بمب‌های فوق توزیع، امکان استفاده از این بمب‌ها در خطوط فوق توزیع نیز در آینده وجود دارد. به عبارت دیگر هر بخش از سیستم قدرت

نشان دهنده شرایط مطلوب تر برای شبکه مورد مطالعه می باشد.

$$OF = \left(\frac{1}{Index} \right) = \left(\frac{1}{\sum_{i=1}^{N_{PCC}} V_i} \right) = \left(\frac{1}{\sum_{i=1}^{N_{PCC}} \left(\frac{Z_{ij} + Z_f}{Z_{ij} + Z_f} \right)} \right) \quad (1)$$

در رابطه (۱) ولتاژ شین حساس i و N_{PCC} تعداد شین های حساس شبکه که در اینجا ۴ شین ۱۹ و ۲۷ و ۴۵ و ۵۴ فرض شده است. همچنین در رابطه (۱)، Z_{ij} امیدانس بین شین i و محل خطای z ، Z_f نشان دهنده امیدانس خطا می باشد. در واقع پرازنتر کوچک تر در رابطه (۱) ولتاژ شین i در محل خطای z را نشان می دهد.

۲-۳. قیود

علاوه بر هدف بیان شده، قیدهایی نیز وجود دارند که در صورت نقض این قیود، آرایش حاصله از بازآرایی مورد تأیید نمی باشد. در ادامه این قیود مورد بررسی قرار می گیرند.

۲-۳-۱. محدوده مجاز ولتاژ سیستم

ولتاژ شبکه در حالت عملکرد نرمال لازم است که در محدوده مجاز ۰/۹ تا ۱/۱ پریونیت قرار گیرد. رابطه (۲) نشان دهنده این قید برای تمام شین های شبکه می باشد.

$$V_{imin} \leq V_i \leq V_{imax} \quad i \in N \quad (2)$$

در رابطه فوق، N نشان دهنده تعداد گره ها و V_i نشان دهنده ولتاژ شین i در حالت بهره برداری عادی شبکه می باشد.

۲-۳-۲. محدوده مجاز جریان عبوری از خطوط

جریان عبوری از خطوط شبکه مورد مطالعه نباید از حد مجاز جریان عبوری کابل های خطوط شبکه توزیع بیشتر شود. به منظور لحاظ نمودن این قید از رابطه (۳) بهره گرفته شده است.

$$|I_l| \leq I_{lmax} \quad l \in NL \quad (3)$$

در رابطه (۳)، NL نشان دهنده تعداد شاخه های شبکه می باشد و $|I_l|$ جریان هر خط و I_{lmax} حد مجاز جریان عبوری از خط l می باشد.

شده است. سپس فرمول بندی تابع هدف و قیود مورد تحقیق در مقاله جهت استفاده در عمل بهینه سازی آورده شده و پس از آن، الگوریتم ازدحام ذرات گسسته به عنوان الگوریتم بهینه سازی به کاررفته در مقاله، شرح داده شده است. در پایان و با تحلیل و بررسی نتایج، مشخص شده است که بازآرایی می تواند احتمال خاموشی در شین های حساس و نظامی را هنگام حمله با بمب گرافیتی به حداقل مقدار خود برساند.

۲. روش تحقیق

۲-۱. مدل سازی حمله با بمب گرافیتی

در حمله با بمب گرافیتی، وابسته به نوع حمله و همچنین مکان فرود آمدن بمب، مدل سازی های متفاوتی می تواند وجود داشته باشند. در این مقاله فرض شده است که پست های شبکه با استفاده از حس گرهای الکترومغناطیسی و حفاظت های لازم امکان وقوع حمله را از خود دفع می کنند؛ بنابراین، حمله به خطوط، به دلیل وسعت و عدم امکان جلوگیری کامل از حمله بررسی شده است. در صورتی که حمله به یک خط تک فاز یا خطوط توزیع سه فاز انجام گیرد، می تواند به ترتیب به صورت خطای تک فاز به زمین و خطای سه فاز به زمین مدل شود. در این مقاله، حمله با بمب گرافیتی به صورت خطای سه فاز به زمین در خطوط مدل شده است. دلیل در نظر گرفتن خطای سه فاز شدیدتر بودن افت ولتاژ آن نسبت به خطای تک فاز می باشد. این امر به این دلیل است که آرایشی که در مقابل خطای سه فاز مقاوم باشد؛ در مقابل خطای تک فاز نیز مقاوم هست. علاوه بر این، با توجه به تصادفی بودن محل وقوع خطا، فرض شده است که خطای سه فاز به زمین، در وسط خط اتفاق می افتد.

۲-۲. تابع هدف

به منظور بررسی اثر حملات تروریستی بر تأسیسات حساس شبکه، فرض شده است که ۵ تأسیس حساس از جمله مکان های نظامی، اماکن تسلیحاتی، بیمارستان و ... در شبکه مورد مطالعه وجود دارند. افت ولتاژ بیش از حد هر کدام از این تأسیسات هنگام حمله می تواند موجب قطع برق یا آسیب به این تأسیسات و عدم عملکرد درست این تأسیسات شود. از این رو در این مقاله، تابع هدف در نظر گرفته شده، مطابق معادله (۱) فقط شامل ولتاژ شین های حساس نظامی شبکه پس از رخ دادن خطا می باشد. به منظور اینکه در الگوریتم های بهینه سازی، هدف از بهینه سازی حداقل سازی تابع هدف باشد، از معکوس کردن در معادله (۱) استفاده شده است. بنابراین، حداقل شدن OF (Objective Function) و متعاقباً حداکثر شدن $Index$

$$Gbest_i = (Gbest_{i1}, Gbest_{i2}, \dots, Gbest_{in}) \quad (8)$$

سرعت هر ذره با توجه به بهترین موقعیت همان ذره در تکرارهای قبل و بهترین موقعیت در بین همه ذرات با استفاده از رابطه (۹) به دست می‌آید.

$$V_i^{k+1} = W(V_i^k) + C_1 rand_1 \times (Pbest_i^k - X_i^k) + C_2 rand_2 \times (Gbest^k - X_i^k) \quad (9)$$

عدد C_1 و C_2 ضرایبی می‌باشند که با استفاده از سعی و خطا تعیین می‌شوند. در این مقاله مقادیر C_1 و C_2 در عدد ۲ تنظیم شده‌اند. این ضرایب سرعت ذرات را به سمت بهترین مقدار آن ذره و بهترین مقدار کل ذرات سوق می‌دهند. همچنین V_i^k بردار سرعت ذره i در تکرار k و $rand_1$ و $rand_2$ اعداد تصادفی بین صفر و یک می‌باشند؛ وجود این دو تابع باعث می‌شود که الگوریتم با وجود اینکه بر طبق قوانین موجود، به دنبال بهینه محلی باشد، مقداری هم عملکرد تصادفی یابد تا سایر بهینه‌های موجود در تابع هدف را هم بتواند مورد ارزیابی قرار دهد. همچنین در رابطه (۹)، W از (۱۰) به دست می‌آید [۱۲].

$$W = W_{max} - \left(\frac{W_{max} - W_{min}}{It_{max}} \right) \times It \quad (10)$$

در (۱۰) W_{max} برابر با ۱، W_{min} برابر با ۰/۵ در نظر گرفته شده است. It_{max} حداکثر تکرارهای تعیین شده و It برابر با تکراری است که در آن W محاسبه می‌شود. لازم به ذکر است که W در هر تکرار باید محاسبه و به‌روزرسانی شود. این به‌روزرسانی به‌گونه‌ای هست که در تکرارهای آخر مقدار W نزدیک به ۰/۵ گردد.

موقعیت ذره جدید، با استفاده از موقعیت قبلی و سرعت به‌دست‌آمده برای آن ذره مطابق معادله (۱۱) به دست می‌آید.

$$X_i^{k+1} = \text{round}(X_i^k + V_i^{k+1}) \quad (11)$$

این روند تا تمام شدن تعداد تکرار تعیین شده ادامه می‌یابد.

۳. نتایج و بحث

به‌منظور ارزیابی روش پیشنهادی بر شبکه‌های واقعی، شبکه ۹۵ باسه توزیع اصفهان نیز مورد مطالعه قرار گرفته است. این شبکه دارای سطح ولتاژ ۲۰ کیلوولت و دارای ۹۵ خط عادی بسته و ۵ خط عادی باز هست. خطوط عادی باز شامل خطوط ۹۵ تا ۹۹ این شبکه می‌باشند.

۳-۳-۳. قید شعاعی بودن آرایش

به‌منظور بررسی شعاعی بودن، ابتدا ماتریسی که تعداد سطرهای آن برابر تعداد شاخه‌ها و تعداد ستون‌های آن برابر تعداد گره‌ها می‌باشد؛ تشکیل می‌شود. شرایط تشکیل این ماتریس بدین‌صورت است که اگر شاخه i به گره j متصل نباشد a_{ij} برابر صفر و اگر شاخه i از گره j خارج شود a_{ij} برابر ۱ و در غیر این صورت a_{ij} برابر ۰-۱ می‌شود. پس از انتخاب شین موجود یک گره به‌عنوان گره مرجع انتخاب و ستون متناظر با گره مرجع حذف‌شده و ماتریس تلاقی A نامیده می‌شود. اکنون اگر دترمینان A برابر با ۱ یا ۰-۱ باشد؛ شبکه موردبررسی شعاعی می‌باشد.

۳-۳-۴. قید تغذیه شدن همه شین‌ها

در آرایش حاصله لازم است که همه شین‌ها تغذیه شوند یا به‌عبارت‌دیگر ولتاژ هیچ شینی در شرایط عادی کاری صفر نشود. این قید را می‌توان به‌صورت رابطه (۴) مدل کرد.

$$V_i \neq 0 \quad i \in N \quad (4)$$

که در رابطه فوق N نشان‌دهنده تعداد شین‌ها می‌باشد.

۴-۲. الگوریتم ازدحام ذرات گسسته

الگوریتم ازدحام ذرات، یک روش بهینه‌سازی مبتنی بر جمعیت می‌باشد که ابتدا در آن جمعیتی تصادفی تولیدشده و سپس الگوریتم، مکان‌های بهینه را با تغییر این مقادیر تصادفی تولید می‌کند [۱۲]. این روش اولین بار توسط کندی و ابرهات با الگو گرفتن از حرکت پرندگان پیشنهاد شد [۱۳]. الگوریتم ازدحام ذرات شامل گروهی از ذرات می‌باشد که هرکدام از ذرات، در فضایی چندبعدی با استفاده از یک سرعت مشخص قرار می‌گیرند. سرعت ذرات، با استفاده از موقعیت بهترین ذره در کل و همچنین بهترین موقعیت همان ذره در تکرارهای قبل، به‌روز می‌شود [۱۲].

در یک فضای n بعدی، موقعیت و سرعت i مین ذره به ترتیب با استفاده از روابط (۵) و (۶) به دست می‌آید [۱۲].

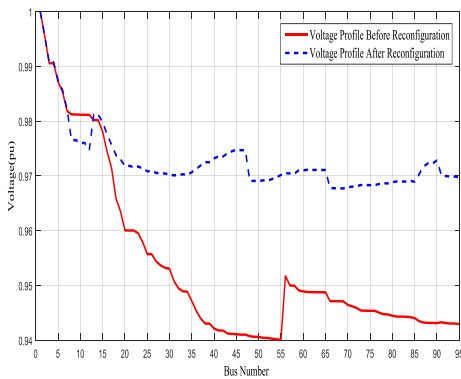
$$X_i = (x_{i1}, x_{i2}, \dots, x_{in}) \quad (5)$$

$$V_i = (v_{i1}, v_{i2}, \dots, v_{in}) \quad (6)$$

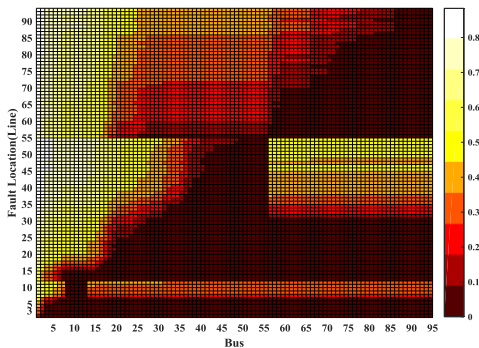
بهترین موقعیت هر ذره در ماتریسی به نام $Pbest_i$ به‌صورت رابطه (۷) ذخیره می‌شود؛ و بهترین موقعیت هر ذره در کل در ماتریسی به نام $Gbest_i$ در رابطه (۸) ذخیره می‌شود.

$$Pbest_i = (Pbest_{i1}, Pbest_{i2}, \dots, Pbest_{in}) \quad (7)$$

شکل (۴) نشان دهنده وضعیت ولتاژ تمام شین‌های شبکه، پس از رخ دادن حمله در خطوط ۲ تا ۹۵ در آرایش پایه شبکه می‌باشد. این شکل در واقع آنالیز کاملی را از وضعیت شبکه پس از رخ دادن خطا نشان می‌دهد، به‌عنوان مثال در صورتی که لازم باشد، وضعیت ولتاژ شین ۹۰ پس از رخ دادن خطا در وسط خط ۶۰ مطالعه شود؛ لازم است مربع مربوط به ۹۰ عمودی و ۳۰ افقی انتخاب و با توجه به رنگ آن، محدوده ولتاژ شین ۹۰ پس از رخ دادن خطا مشخص گردد. با دقت در شکل (۴) مشخص می‌گردد که وضعیت ولتاژ شین ۹۰ پس از رخ دادن خطا در خط ۶۰، وضعیت نامطلوب تیره یا همان کمتر از ۰/۱ پریونیت می‌باشد.

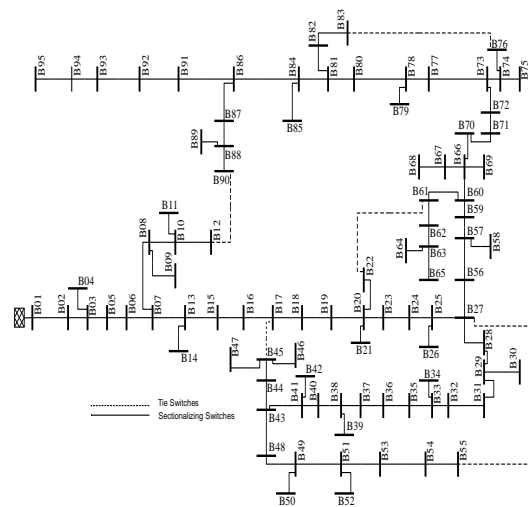


شکل ۳. پروفیل ولتاژ شبکه پیش و بعد از بازآرایی



شکل ۴. وضعیت ولتاژ تأسیسات حساس پس از رخ دادن حمله در کلیه خطوط ممکن در حالت پایه

شکل (۵) نیز نشان دهنده همین وضعیت ولتاژ شین‌ها پس از رخ دادن حمله در وسط خطوط شبکه اما در آرایش بهینه از نظر نظامی می‌باشد. لازم به ذکر است که در خطوط باز شبکه، اگر حمله‌ای هم رخ دهد به دلیل باز بودن خط، تأثیری در وضعیت ولتاژ شین‌ها ندارد. به همین دلیل ردیف مربوط به خطوط باز شبکه به صورت سفیدرنگ درآمد است. از مقایسه این دو شکل نیز، اثر بازآرایی در بهبود ولتاژ شین‌ها بعد از خطا مشخص می‌گردد. همان‌طور که مشخص است، تعداد نقاط تیره‌تر که در واقع وضعیت نامناسب را هنگام خطا نشان می‌دهند در آرایش بهینه کاهش محسوسی داشته است.



شکل ۲. بلوک دیاگرام شبکه توزیع ۹۵ باسه اصفهان [۱۴] شین‌های حساس نظامی (۱۹ و ۲۷ و ۴۵ و ۵۴)

جدول (۱)، آرایش ابتدایی و بهینه شبکه باهدف مورد مطالعه را نشان می‌دهد. همان‌طور که از نتایج مشخص است، با انجام بازآرایی ولتاژ شین‌های حساس نظامی هنگام وقوع حمله، بهبود چشم‌گیری پیدا می‌کند. این امر می‌تواند مانع از خاموشی برخی تأسیسات حساس نظامی هنگام حملات شود. البته لازم به ذکر است که این آرایش ایمن در شرایط عادی شبکه تعیین شده و بعد از حمله آرایش ثابت باقی می‌ماند و بنابراین بحث سنکرونیزم و هماهنگی حفاظتی بعد از حمله پیش نمی‌آید.

همان‌طور که از جدول (۱) مشخص است، با انجام بازآرایی علاوه بر بهبود وضعیت شبکه بعد از خطا، تلفات پایه شبکه نیز قبل از انجام هرگونه حمله‌ای کاهش یافته است. این امر خود نیز می‌تواند باعث کاهش هزینه برق مصرفی توسط بهره‌بردار قبل از حمله شود. بعد از حمله نیز، از آنجاکه آرایش پیشنهادی وضعیت بهتری در ولتاژ شین‌های حساس دارد؛ احتمال خاموشی تأسیسات حساس نظامی نیز کاهش یافته و در نتیجه امکان آسیب به این تأسیسات به حداقل مقدار خود می‌رسد.

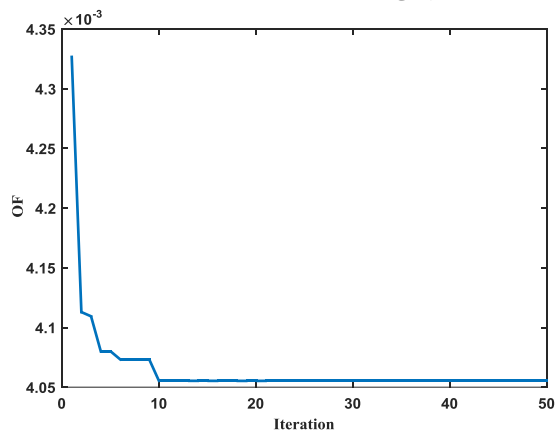
شکل (۳) پروفیل ولتاژ شبکه را قبل از رخ دادن هرگونه حمله‌ای برای شرایط کار عادی شبکه نشان می‌دهد. همان‌طور که از شکل نیز مشخص است، پروفیل ولتاژ شبکه با انجام بازآرایی باهدف کاهش احتمال خاموشی مورد تحقیق در این مقاله، نیز به‌طور نسبی بهبود داشته است. البته لازم به ذکر است که به دلیل اینکه تابع هدف مورد مطالعه بهبود ولتاژ شین‌های حساس نظامی شبکه بعد از خطا می‌باشد؛ لزومی به بهبود ولتاژ همه شین‌ها در حالت عادی کاری شبکه بعد از بازآرایی نمی‌باشد و ممکن است بعضی شین‌ها ولتاژ بدتری بعد از بازآرایی را در حالت عادی تجربه کنند اما در هنگام خطا ولتاژ مناسبی داشته باشند.

جدول ۱. آرایش‌های به‌دست‌آمده از بازآرایی و وضعیت مناطق نظامی بعد از حمله

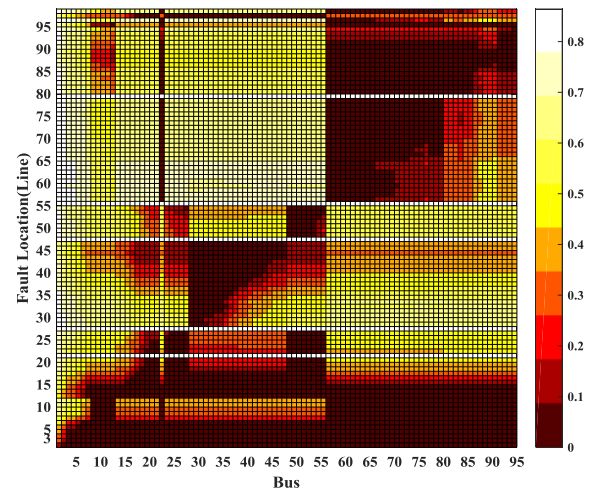
شاخص تابع هدف	تلفات (Kw)	شاخص ایمنی (Index)	مجموع ولتاژ مکان‌های نظامی هنگام خطا روی همه خطوط در آرایش موردنظر				کلیدها (خطوط) باز	تعداد تغییر کلید	حداقل ولتاژ قبل از خطا (pu)
			شین ۱۹	شین ۲۷	شین ۴۵	شین ۵۴			
حالت پایه	۲۵۷/۲۳	۸۰/۹۶	۳۱/۷۳	۲۲/۴۸	۱۳/۵۹	۱۳/۱۷	-	۹۵ و ۹۶ و ۹۷ و ۹۸ و ۹۹	
OF	۱۶۶/۴۳	۱۴۲/۵۸	۳۶/۵۴	۳۴/۵۵	۳۷/۶۲	۳۳/۸۶	۵	۲۱ و ۲۷ و ۴۷ و ۵۵ و ۷۹	

گرفتن ضریب یکسان برای هر دو همان‌طور که مشخص است، هر دو شاخص تلفات و ایمنی در سطح مطلوبی باقی می‌مانند که نشان‌دهنده اثرگذاری در نظر گرفتن این دو هدف به‌صورت هم‌زمان می‌باشد.

شکل (۶)، بهترین وضعیت تابع هدف در تکرارهای مختلف بهینه‌سازی را نشان می‌دهد. این نمودار خود نشان‌دهنده کارایی مؤثر الگوریتم بهینه‌سازی انتخاب‌شده در همگرایی ذرات می‌باشد. همان‌طور که از نمودار مشخص است؛ از تکرار ۱۰ به بعد مقدار بهینه تغییری نداشته که این خود نشان‌دهنده سریع به جواب رسیدن الگوریتم می‌باشد.



شکل ۶. بهترین نتیجه تابع هدف تعیین‌شده در هر تکرار



شکل ۵. وضعیت ولتاژ تأسیسات حساس پس از رخ دادن حمله در کلیه شین‌ها

در ادامه تأثیر بازآرایی با هدف تلفات به تنهایی و بازآرایی با هدف بهبود ایمنی به تنهایی و در نظر گرفتن ضریب یکسان برای هر دو هدف مورد مقایسه قرار گرفته است. همان‌طور که از جدول (۲) مشخص است، بازآرایی با هر هدف به‌طور جداگانه بهترین حالت را برای آن هدف مدنظر ایجاد می‌کند. به‌عنوان مثال، بازآرایی با هدف بیشترین شاخص ایمنی و بازآرایی با هدف تلفات، کمترین تلفات را ایجاد می‌کند. اما با در نظر

جدول ۲. مقایسه تغییر هدف بازآرایی و آرایش‌های حاصل

شاخص تابع هدف	شاخص ایمنی (Index)	تلفات (kW)	کلیدها (خطوط) باز	تغییر نسبت به پایه	حداقل ولتاژ (p.u)
حالت پایه	۸۰/۹۶	۲۵۷/۲۳	۹۵ و ۹۶ و ۹۷ و ۹۸ و ۹۹	-	۰/۹۴
فقط تلفات پایه	۱۰۹/۸۲	۱۴۹/۵۲	۳۲ و ۵۹ و ۶۹ و ۷۵ و ۹۹	۴	۰/۹۷
فقط بهبود ایمنی	۱۴۲/۵۸	۱۶۶/۴۳	۲۱ و ۲۷ و ۴۷ و ۵۵ و ۷۹	۵	۰/۹۶
دو هدفه بهبود ایمنی و تلفات با ضریب اثرگذاری یکسان	۱۱۰/۵۵	۱۴۹/۸۵	۳۴ و ۵۹ و ۶۹ و ۷۶ و ۹۹	۴	۰/۹۷

۴. نتیجه‌گیری

حساس و نظامی را هنگام خطا در همه خطوط، کاهش محسوسی دهد. علاوه بر این مشخص گردید که وضعیت تلفات و پروفیل ولتاژ حالت بهینه شبکه هنگام بازآرایی با این هدف نسبت به

در این مقاله، اثر حمله با بمب گرافیتی بر مناطق نظامی شبکه مورد مطالعه قرار گرفت. همان‌طور که مشخص گردید؛ بازآرایی می‌تواند هنگام حمله با بمب گرافیتی، احتمال خاموشی شین‌های

- [6] W. Enders and E. Olson, "Measuring the economic costs of terrorism," *The Oxford Handbook of the Economics of Peace and Conflict*, 2012, 874.
- [7] "https://www.quora.com/."
- [8] Nooraie, H.; Rezaie, N.; Abbaspour, R. "Spatial Analysis of the Performance of Communication Network after an Earthquake Considering Passive Defence Aspect"; *Adv. Defence Sci. Technol.* 2011, 3, 151-160.
- [9] Chen, G.; Dong, Z. Y.; Hill, D. J. and Xue, Y. S. "Exploring reliable strategies for defending power systems against targeted attacks," *IEEE Transactions on Power Systems*. 2011, 26, 1000-1009.
- [10] Salmeron, J.; Wood, K.; Baldick, R. "Analysis of Electric Grid Security under Terrorist Threat"; *IEEE Trans. Power Syst.* 2004, 19, 905-912.
- [11] Rao, R. S.; Ravindra, K.; Satish, K. and Narasimham, S. "Power Loss Minimization in Distribution System using Network Reconfiguration in the Presence of distributed generation," *IEEE transactions on power Systems*. 2013, 28, 317-325.
- [12] Olamaei, J.; Niknam, T. and Gharehpetian, G. "Application of Particle Swarm Optimization for distribution Feeder Reconfiguration Considering Distributed Generators," *Applied Mathematics and Computation*. 2008, 201, 575-586.
- [13] Kennedy, J.; Eberhart, R. C. "A Discrete Binary Version of the Particle Swarm Algorithm"; *IEEE Int. Conf. Computational Cybernetics and Simulation* 1997, 4104-4108.
- [14] Jamali, S. and Borhani-Bahabadi, H. "Recloser time-current-voltage characteristic for fuse saving in distribution networks with DG," *IET generation, transmission & distribution*. 2017, 11, 272-279.

حالت پایه، به‌طور محسوسی بهبود می‌یابد؛ که این امر به‌دلیل یکسو بودن سه تغییر، تلفات، پروفیل و فروافتادگی ولتاژ می‌باشد. در پایان می‌توان نتیجه گرفت که بازآرایی یک روش کم‌هزینه برای کم کردن احتمال رخ دادن خاموشی در شین‌های نظامی و حساس می‌باشد. روش بیان‌شده در این مقاله را می‌توان در شبکه‌های برق ایران، جهت محافظت از مراکز نظامی در مقابل حملات احتمالی تروریستی به‌کار برد.

۵. مراجع‌ها

- [1] Council, N. R. "Terrorism and the Electric Power Delivery System"; *National Academies Press*, 2012.
- [2] Ghaffarpour, R. ; A. M. Ranjbar. "Presentation of Special Protection Scheme in Power System to Reduce Graphite Bomb Attacks Damages"; *Adv. Defence Sci. Technol.* 2017, 1, 33-44.
- [3] Fang, W.; Shunshan, F.; Wenxuan, W.; Fuwang, L. "Analysis of Action Mechanism of Graphite Bombs and Reaction Method of Power System"; *Power Syst. Technol. (POWERCON)* 2010, 1-6.
- [4] Moore, J. E. "The Economic Costs And Consequences Of Terrorism." *Edward Elgar Publishing*, 2008.
- [5] Rose, A.; Oladosu, G.; Liao, S. "Regional Economic Impacts of Terrorist Attacks on the Electric Power System of Los Angeles: A Computable General Disequilibrium Analysis"; *Second Annual Symposium of the DHS Center for Risk and Economic Analysis of Terrorism Events*, University of Southern California, Los Angeles, 2005.

