

## تحلیل قابلیت اعتماد سازه‌ها تحت بار انفجار

امین قلی‌زاد<sup>۱\*</sup>، الهام عابدی ایوریک<sup>۲</sup>

۱- دانشیار، ۲- کارشناس ارشد، دانشگاه محقق اردبیلی

(دریافت: ۹۴/۰۲/۲۰، پذیرش: ۹۵/۰۹/۱۳)

### چکیده

هدف از پژوهش حاضر، ارزیابی احتمالاتی پاسخ سازه‌ها با در نظر گرفتن ماهیت تصادفی بارگذاری انفجاری و احتمال وقوع سناریوهای مختلف انفجار است. برای رسیدن به این هدف، ابتدا رفتار سازه در برابر انفجار شناخته شده و با در نظر گرفتن عدم قطعیت‌ها به صورت احتمالاتی مورد بررسی قرار می‌گیرد. به منظور ارزیابی روش، یک ساختمان بتن مسلح در نرم‌افزار Ansys Autodyn V.14 مدل‌سازی و در برابر انفجار تحلیل شده و میزان آسیب ایجاد شده در سازه با استفاده از منحنی‌های فشار-ایمپالس مشخص شده و منحنی شکنندگی سازه نسبت به وزن ماده منفجره و فاصله مقیاس شده به منظور ارزیابی قابلیت اعتماد مورد استفاده قرار گرفته است. حساسیت میزان احتمال خرابی سازه در منحنی‌های قابلیت اعتماد به عدم قطعیت پارامترهای بارگذاری انفجاری نشان می‌دهد که در نظر گرفتن عدم قطعیت‌های بار انفجار تأثیرگذارتر از عدم قطعیت‌های مربوط به مشخصات سازه‌ای است. به طور کلی انجام آنالیز قابلیت اعتماد تأسیسات موجود، می‌تواند روش مناسبی جهت تصمیم‌گیری برای تعمیر و یا نوسازی ساختمان باشد.

**کلیدواژه‌ها:** بارگذاری انفجاری، عدم قطعیت‌ها، تحلیل قابلیت اعتماد، منحنی شکنندگی، سازه بتن مسلح

## Reliability Analysis of Structures under Blast Loading

A. Gholizad\*, E. Abedi Eivrih

University of Mohaghegh Ardabili

(Received: 10/05/2015; Accepted: 03/12/2016)

### Abstract

*A probability based assessment procedure has been proposed in this study aiming to take into account the stochastic nature of explosive loading and different blast scenarios. It is first necessary to identify the structure behavior against the explosions and probabilistic assessment of responses considering the structural and loading uncertainties. A reinforced concrete building has been considered to evaluate the efficiency of proposed approach in this study. The ANSYS Autodyn Ver.14 software has been utilized for modeling and analysis under blast loading and the damage level of structure has been specified using the pressure-impulse diagrams and the structural fragility curves dependent on the explosive weight and scaled distance have been utilized to evaluate the structural reliability. The sensitivity of the probability of structural failure respect to the uncertainty parameters of blast loading indicates that the uncertainty parameters related to the blast loading are more important in comparison with the uncertainties in structural characteristics. In general, the reliability analysis of the existing buildings can be an appropriate way to decide for repairing or renovating of the structure.*

**Keywords:** Blast Loading, Uncertainties, Reliability Analysis, Fragility Curve, Reinforced Concrete Structure

\*Corresponding Author E-mail: gholizad@uma.ac.ir

## ۱. مقدمه

تهدیدات وجود دارد که باید اقدامی برای تعیین عدم قطعیت‌ها صورت گیرد و سپس این نتایج در روش‌های ارزیابی احتمالاتی خطر مورد استفاده قرار گیرد تا قابلیت اعتماد سازه بررسی شود. استوارت و نترتون [۲]، احتمال گسیختگی شیشه‌ها را تحت بار انفجاری محاسبه کرده و مطالعه خود را به بررسی خطرپذیری و آنالیز روش‌های کاهش اثر انفجار بر زیرساخت‌ها گسترش دادند. ایشان همچنین با در نظر گرفتن عدم قطعیت‌های مختلف میزان خطر قابل قبول در زیرساخت‌های حفاظت شده را مورد بررسی قرار دادند و با استفاده از آنالیز احتمالاتی به ارزیابی خطر برای نمای شیشه‌ای یک ساختمان بیست طبقه در هنگام مواجهه با انفجار خارجی پرداختند.

چانگ و یانگ [۳]، به بررسی برآوردهای احتمالاتی آسیب‌پذیری در اثر فشار و ایمپالس حاصل از انفجار پرداخته‌اند و در این بررسی عدم قطعیت‌های بارگذاری انفجاری و توابع توزیع مربوط به آن‌ها را مورد بحث قرار دادند.

لاوو و هاو [۴ و ۵]، بر روی آنالیز قابلیت اعتماد تیرها و دال‌های بتنی با تکیه‌گاه‌های ساده تحت بار انفجاری مطالعاتی را انجام داده‌اند. در این مطالعات، سازه به صورت دو سامانه یک درجه آزادی ساده‌سازی شده است و احتمال گسیختگی و مرز بین شکست برشی و شکست خمشی تیر و دال به عنوان تابعی از مدت زمان بارگذاری انفجاری تعریف شده‌اند. هاو و همکاران [۶]، از روش آنالیز قابلیت اعتماد اعضای سازه‌ای برای تخمین احتمال شکست ستون‌های بتن مسلح تحت بار انفجاری استفاده کردند. آن‌ها برای بررسی آسیب ایجاد شده در ستون‌ها، منحنی‌های P-I (فشار-ایمپالس) را مینا قرار دادند و تغییر در ابعاد ستون‌های بتن مسلح و ویژگی‌های مصالح را در کنار تغییرات تصادفی بارگذاری انفجاری از قبیل فاصله مقیاس شده در تحلیل مورد توجه قرار دادند و نتایج عددی احتمال گسیختگی سه نمونه ستون بتن مسلح را تحت بار انفجاری با فاصله مقیاس شده و میزان ماده منفجره متفاوت نشان دادند.

آسپرون و همکاران [۷ و ۸]، روشی برای محاسبه احتمالاتی میزان خرابی سازه بتن مسلح در معرض بار انفجاری در حضور خطر لرزه‌ای ارائه کرده و به محاسبه خطر سالانه خرابی پیش‌رونده ناشی از زلزله و انفجار و مقایسه آن‌ها با یکدیگر پرداخته و نشان دادند که طرح مقاوم‌سازی لرزه‌ای تا حدود زیادی بر مقاومت سازه در برابر انفجار و خرابی پیش‌رونده تأثیرگذار است.

گیلیس [۹]، روش‌های احتمالاتی ارزیابی عملکرد سازه‌ها در برابر انفجار را مورد مطالعه قرار داد و با استفاده از مدل‌سازی در

به دنبال ویرانی مرکز تجاری در ۱۱ سپتامبر ۲۰۰۱، بمب‌گذاری در بالی در ۱۲ اکتبر ۲۰۰۲ و بمب‌گذاری در سفارت استرالیا در جاکارتا در ۹ سپتامبر ۲۰۰۴ و سایر رویدادهای مشابه در سراسر جهان طراحی و مقاوم‌سازی زیرساخت‌های حیاتی از قبیل ساختمان‌ها، پل‌ها، نیروگاه‌ها، خطوط لوله و سامانه‌های تأمین آب و ... در مقابل خسارات ناشی از انفجار مورد توجه قرار گرفت. از بین زیرساخت‌های موجود علاوه بر ساختمان‌های مهم کشور که در معرض تهدید می‌باشند، تأسیسات پتروشیمی و پالایشگاهی به دلیل ماهیت فرآیند و سدها و معادن به دلیل عملیات آتش‌کاری ممکن است چنین بارگذاری را تجربه کنند. سازه‌های معمولی در برابر انفجار به شدت آسیب‌پذیر هستند، زیرا بارگذاری‌ای که تحت آن سازه طراحی شده است، اغلب کمتر از نیرویی است که تحت اثر انفجار به سازه وارد می‌شود و لازم است که برای طراحی سازه‌ها در برابر بار ناشی از انفجار بارگذاری دیگری نیز بر روی سازه اعمال شده و سازه تحت اثر آن تحلیل شود. با توجه به ماهیت تصادفی بارگذاری انفجار و سایر عدم قطعیت‌های موجود، منطقی است که برای تعیین آسیب‌پذیری سازه‌ها در برابر این بارگذاری از روش تحلیل قابلیت اعتماد استفاده کرد.

در سالیان اخیر، محققین داخلی و خارجی به مطالعه پدیده انفجار و اثر آن بر سازه‌ها پرداخته‌اند. همچنین برخورد احتمالاتی با بارهای وارد بر سازه و تحلیل قابلیت اعتماد سازه‌ها و محاسبه احتمال گسیختگی سازه‌ها تحت بارهای استاتیکی و انواع دیگر بارهای دینامیکی از قبیل زمین لرزه، باد و بار امواج در مطالعات بسیاری مورد توجه قرار گرفته است ولی تاکنون در خصوص تحلیل سازه‌ها در برابر بارهای انفجار چنین رویکردی اتخاذ نشده است. در مقالات و تحقیقات خارجی نیز بیشتر مطالعات صورت گرفته در این مورد، بر روی المان‌های سازه‌ای مجزا و رفتار مصالح معطوف هستند.

اما در این پژوهش به مطالعه و بررسی قابلیت اعتماد یک سازه بتن مسلح سه طبقه پرداخته شده است که به صورت سه‌بعدی در هایدروکد Autodyn مدل‌سازی شده و نکته مهم‌تر اینکه انفجارها به صورت مستقیم شبیه‌سازی شده و برای بارگذاری از تاریخچه زمانی فشار استفاده نشده است.

عدم قطعیت در بارگذاری انفجاری از قبیل میزان ماده منفجره و موقعیت قرارگیری آن نشان می‌دهد که یک ارزیابی آماری از پارامترهای این نوع بارگذاری می‌تواند نقش مهمی در طراحی و کاهش خطر داشته باشد. این نوع رویکرد به تازگی توسط نترتون و استوارت [۱۱] پیشنهاد شده است. در این مرجع، آن‌ها استدلال می‌کنند که عدم قطعیت‌های بسیاری در رابطه با

در پزشکی قانونی برای محاسبه میزان و نوع ماده منفجره بر اساس میزان آسیب مشاهده شده و فاصله محل وقوع انفجار مورد استفاده قرار داد. به این صورت که با در دست داشتن منحنی قابلیت اعتماد تحت بار انفجار برای یک سازه، در صورت وقوع انفجار در اطراف آن با توجه به میزان خرابی وارد بر سازه و فاصله وقوع انفجار، از روی منحنی قابلیت اعتماد می‌توان میزان ماده منفجره‌ای که منجر به وقوع انفجار شده و نوع حمله را مشخص کرد.

## ۲. روش تحقیق

### ۱-۲. پدیده انفجار و پارامترهای آن

یک انفجار را می‌توان به صورت آزاد شدن انرژی در اثر واکنش‌های شیمیایی در مقیاس بزرگ در یک بازه زمانی کوتاه تعریف کرد. این آزاد شدن ناگهانی باعث افزایش بسیار زیاد در درجه حرارت و فشار هوای اطراف می‌شود [۱۲].

همه پارامترهای مربوط به انفجار وابسته به دو پارامتر مستقل هستند، یکی میزان انرژی آزاد شده در هنگام انفجار و دیگری فاصله بین مرکز انفجار تا محل اثر موج انفجار. قدرت تخریبی یک بمب نیز به واسطه همین دو فاکتور بسیار مهم مورد محاسبه قرار می‌گیرد. وزن مواد منفجره که با معادل‌سازی بر حسب وزن TNT معادل (W) و فاصله اثر مواد منفجره (R) بیان می‌شود. حاصل این دو کمیت، به صورت پارامتر Z (فاصله مقیاس شده)، به شرح زیر بیان می‌شود:

$$Z = \frac{R}{W^{\frac{1}{3}}} \quad (1)$$

که در آن، R بر حسب متر و W بر حسب کیلوگرم به کار می‌روند [۱۳]. تغییرات فشار در یک نقطه خاص، بعد از انفجار نسبت به زمان با منحنی اضافه فشار-زمان بیان می‌شود. همان‌طور که در شکل (۱) نشان داده شده است این منحنی شامل یک فاز مثبت و به دنبال آن، یک فاز منفی با مدت زمان متفاوت است. انرژی حاصل از انفجار وارد شده به ساختمان، ایمپالس (ضربه) نامیده می‌شود که در اثر هر دو فاز مثبت و منفی موج فشار به وجود می‌آید و مطابق رابطه (۲) برابر مساحت زیر منحنی فشار-زمان است [۱۴].

$$I = \int P(t)dt \quad (2)$$

در رابطه فوق، I ایمپالس بر حسب psi-ms یا Mpa-ms، P فشار بر حسب psi یا Mpa و T زمان بر حسب ms است.

نرم‌افزار Sap به مقایسه میزان درصد وقوع خرابی یک سازه نمونه تحت انواع مختلف انفجارها پرداخت.

کلایهر و سای [۱۰]، درصد خرابی یک ساختمان بتن مسلح در برابر بار انفجاری را به صورت احتمالاتی محاسبه کردند. آن‌ها برای این منظور، یک انفجار تصادفی را در طبقه همکف یک ساختمان ۱۰ طبقه شبیه‌سازی کرده و با در نظر گرفتن تابع حالت حدی پاسخ سازه از روش‌های قابلیت اعتماد برای محاسبه درصد خرابی آن در هنگام مواجهه با انفجار استفاده کردند.

هدف از پژوهش حاضر، ارائه و بررسی روشی جهت تحلیل قابلیت اعتماد سازه‌ها در برابر بار انفجار است که تحقق این هدف در گام اول مستلزم ارزیابی پاسخ سازه‌ها در برابر بار انفجاری است. نمونه موردی بررسی شده در این مطالعه، یک ساختمان بتن مسلح سه طبقه دو دهانه است که روند خرابی پیش‌رونده در آن قبلاً توسط شی و همکاران [۱۱]، مورد بررسی قرار گرفته است. برای مدل‌سازی و تحلیل در برابر انفجار از نرم‌افزار Ansys Autodyn V.14 استفاده شده و میزان آسیب ایجاد شده در سازه در اثر وقوع هر یک از سناریوهای محتمل انفجار نیز با استفاده از منحنی‌های فشار-ایمپالس ارائه شده برای ستون بحرانی این سازه که حذف آن باعث وقوع خرابی پیش‌رونده می‌شود، مشخص شده است. تحلیل قابلیت اعتماد سازه مورد بررسی تحت بار انفجار در سه سطح شامل ارائه منحنی شکنندگی، تعریف احتمال خرابی مشروط بر وقوع سناریوهای محتمل و ارائه منحنی‌های قابلیت اعتماد و در انتها محاسبه احتمال خرابی کلی و میزان قابلیت اعتماد سازه انجام شده است. بهره‌وری روش آنالیز قابلیت اعتماد سازه‌ای برای پیش‌بینی خسارت ناشی از انفجار، آن را به عنوان یک روش منطقی‌تر برای طراحی یا مقاوم‌سازی در برابر تهدیدها تبدیل کرده و از نتایج آن می‌توان برای موارد زیر استفاده کرد:

به عنوان روشی برای کاهش میزان خسارت؛ به عنوان مثال از نتایج حاصل از این روش می‌توان برای تعیین ناحیه بحرانی در منطقه محتمل خطر استفاده کرده و با شناسایی این مناطق، از این روش به عنوان یک استراتژی به منظور محدود کردن یا جلوگیری کامل از دسترسی به مناطق بحرانی بهره گرفت.

به عنوان روشی برای پیش‌بینی شدت و احتمال سطوح خسارت و میزان تلفات به منظور تأمین خدمات اضطراری استفاده نمود.

به عنوان ابزاری برای برنامه‌ریزان نظامی جهت برآورد میزان خسارات وارده در اثر تهدیدات استفاده کرد.

یکی از این شاخص‌ها، تابع چگالی احتمال (PDF)<sup>۱</sup> است که این تابع، علاوه بر خواص احتمالاتی هر یک از متغیرهای تصادفی  $X_1, X_2, \dots, X_n$  وابستگی احتمالاتی آنان را نیز به یکدیگر دربر می‌گیرد. علاوه بر تابع چگالی احتمال مشترک متغیرهای تصادفی، تابع (توابع) معادلات حدی که معرف مرز میان عملکرد مناسب و یا نامناسب سازه‌ای می‌باشند نیز تعریف می‌شوند. در واقع در آنالیز قابلیت اعتماد، دو حالت برای سامانه سازه‌ای قابل ملاحظه است؛ حالت گسیختگی (عملکرد نامناسب) و حالت ایمن (عملکرد مناسب). این دو حالت به وسیله یک تابع عملکرد  $G(\vec{X})$  تعریف می‌شوند:

$$G(\vec{X}) = G(X_1, X_2, \dots, X_n) \rightarrow \begin{cases} G(\vec{X}) > 0 & \text{ایمن} \\ G(\vec{X}) \leq 0 & \text{خرابی} \end{cases} \quad (۴)$$

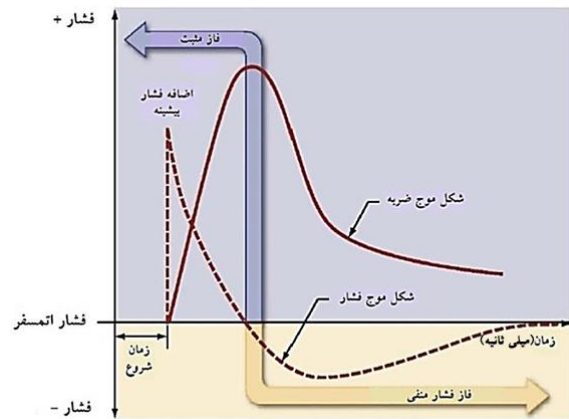
$G(\vec{X}) = 0$  یک حالت حدی بوده و حالت ایمن را از غیرایمن جدا می‌کند و  $X$  یک بردار تصادفی از عدم قطعیت‌های موجود در سامانه است. برای ارزیابی کمی خرابی در سازه می‌بایست احتمال خرابی یا  $P_f$  را محاسبه نمود که با توجه به مطالب فوق به صورت زیر تعریف می‌شود:

$$P_f = P[G(\vec{x}) \leq 0] = \int_{G(\vec{x}) \leq 0} f_{\vec{x}}(\vec{x}) d\vec{x} \quad (۵)$$

که در آن،  $f_{\vec{x}}(\vec{x})$  تابع چگالی احتمال مشترک مؤلفه بردار  $\vec{x}$  شامل  $X_1, X_2, \dots, X_n$  می‌باشد. حل انتگرال فوق به صورت مستقیم و یافتن احتمال خرابی  $P_f$  در یک حالت عمومی بسیار پیچیده است و برای محاسبه این احتمال بهتر است از روش‌های شبیه‌سازی برای ساده‌سازی استفاده شود [۱۷].

### ۳-۲. عدم قطعیت‌های بارگذاری انفجاری

از آنجایی که به ندرت پیش می‌آید که اطمینان قطعی در مورد یک تهدید بالقوه وجود داشته باشد، بنابراین ضروری است که در برآورد خطر، عدم قطعیت سناریوهای مختلف تهدید در نظر گرفته شود. میزان خطر از تجمع خطرات مشروط بر سناریوهای مختلف تهدید با احتمال خطر نسبی آن‌ها به دست می‌آید. سناریوهای مختلفی در رابطه با طراحی تدابیر کاهش تهدیدات قابل پیش‌بینی است. عدم قطعیت در قدرت مواد منفجره و فاصله قرارگیری نشان می‌دهد که ارزیابی آماری از پارامترهای تهدید می‌تواند نقش مهمی در طراحی کاهش خطر داشته باشد. این نوع



شکل ۱. منحنی فشار-زمان و ایمپالس-زمان برای بار انفجاری [۱۵]

### ۲-۲. معرفی روش آنالیز قابلیت اعتماد

تئوری قابلیت اعتماد در حقیقت راهکاری نوین برای بیان میزان ایمنی یک سازه در برابر نیروهای وارد بر آن است. در این روش، فضای تحلیل و طراحی از حالت معین خارج شده و به فضای احتمالاتی وارد می‌شود. در فضاهای معین معمولاً پارامترهای طرح دارای مقادیر مشخصی هستند اما در فضای تحلیل و طراحی احتمالاتی هر پارامتر موجود در این فضا به عنوان یک متغیر تصادفی در نظر گرفته می‌شود. در فضای احتمالاتی، هر متغیر با یک مشخصه کلی که تابع توزیع چگالی احتمال آن متغیر نامیده می‌شود، مشخص می‌گردد. بر اساس این توابع توزیع چگالی احتمال، متغیرها با دو مشخصه جزئی دیگر تحت عناوین مقدار میانگین و انحراف معیار تعریف می‌شوند. در روند تحلیل احتمالاتی سازه از مقادیر میانگین و انحراف معیار متغیرهای تصادفی استفاده می‌شود. برای تحلیل هر سازه ابتدا معیارهای خرابی برای آن سازه تعریف شده و بر اساس این معیارهای خرابی، شرایط محدود کننده‌ای تحت عنوان شرایط حدی در نظر گرفته می‌شود. در نهایت بر اساس شرایط حدی در نظر گرفته شده معادله‌ای تحت عنوان معادله حاشیه امنیت سازه تعریف می‌شود و در ادامه با انجام تحلیل‌ها، میزان قابلیت ایمنی برای شرایط حدی در نظر گرفته شده به دست می‌آید [۱۶]. هدف روش آنالیز قابلیت اعتماد، ارزیابی ایمنی سازه‌ای و محاسبه کمی آن به صورت درصد ایمنی است. میزان قابلیت اعتماد سازه به صورت رابطه (۳) تعریف می‌شود:

$$R_0 = 1 - P_f \quad (۳)$$

پارامترهای دخیل در تحلیل و طرح سازه‌ها در اصل، ماهیتی احتمالاتی دارند و با شاخص‌های احتمالاتی خود معرفی می‌شوند.

<sup>۱</sup> Probability Density Function

نادیده گرفتن پارامترهای تصادفی بارگذاری انفجاری منجر به پیش‌بینی نادرستی از احتمال خرابی می‌شود.

#### ۴-۲. آنالیز قابلیت اعتماد برای خسارت ناشی از انفجار

بیشتر تحقیقات و فعالیت‌های صورت گرفته مربوط به آسیب انفجار، به تجزیه و تحلیل نتایج یعنی پاسخ سازه و آسیب وارد شده به آن در اثر انفجار صورت گرفته در فواصل مختلف از سازه محدود شده است که سطح خطر یا ایمنی سازه‌ای نمی‌تواند از چنین تجزیه و تحلیل قطعی، مشخص شود. جدیدترین روش‌های ارزیابی و طراحی مبتنی بر قابلیت اعتماد نشان می‌دهند که بارها و ظرفیت‌ها نسبت به زمان و مکان متغیر هستند و در ارزیابی ایمنی سازه‌ای، عدم قطعیت‌ها باید در نظر گرفته شوند. بنابراین، آیین‌نامه‌های مدرن برای طراحی سازه به صورت مقاوم در برابر زمین لرزه، سیل، برف، طوفان و دیگر بلاهای طبیعی از تئوری احتمال و قابلیت اطمینان بهره گرفته‌اند.

یک آنالیز قابلیت اعتماد برای بررسی خسارت ناشی از انفجار بر سازه‌های موجود را می‌توان مطابق شکل (۲) در ۳ سطح مورد بررسی قرار داد:

سطح ۱: ارائه منحنی‌های شکنندگی یا آسیب‌پذیری (BFC)<sup>۱</sup>

در روابط موجود در شکل (۲)، S نشان دهنده وقوع انفجار با وزن مشخص است. در واقع در سطح ۱ یک وزن مشخص از ماده منفجره را در موقعیت‌های مختلف نشان داده شده در شکل (۸) در نظر گرفته و محاسبه می‌شود که در فواصل مختلف احتمال خرابی  $(P_r[G(x) \leq 0 | S = s])$  چقدر است و به این ترتیب منحنی شکنندگی، برای هر وزن به دست می‌آید.

سطح ۲: محاسبه احتمال خرابی مشروط بر وقوع سناریوی تهدید خاص؛ منحنی‌های قابلیت اعتماد ناشی از انفجار (BRC) (۲) می‌تواند از این اطلاعات به دست آید.

$\theta_{ij}$  در روابط شکل (۲)، سناریوی تهدید برای یک وزن ماده منفجره خاص  $i$  و فاصله قرارگیری  $j$  (به عنوان مثال  $j=1$  برای  $R=5m$  و  $j=2$  برای  $R=10m$  و ...) می‌باشد و در سطح ۲ با ثابت گرفتن وزن ماده منفجره و در نظر گرفتن احتمال وقوع انفجار این وزن، احتمال خرابی برای فاصله‌های مختلف محاسبه شده و منحنی قابلیت اعتماد رسم می‌گردد.

سطح ۳: محاسبه احتمال خرابی که از تجمع خطرات شرطی به دست می‌آید.

رویکرد به تازگی توسط استوارت، نرتون و روسوسکی پیشنهاد شده است. در این مرجع، آن‌ها استدلال می‌کنند عدم قطعیت‌های بسیاری در رابطه با تهدیدهای انفجار وجود دارد که باید اقدامی برای تعیین عدم قطعیت‌ها صورت گیرد و اینکه این نتایج باید در روش‌های ارزیابی احتمالاتی خطر ثابت شده، مورد استفاده قرار گیرند تا قابلیت بقاء و مزایای نسبی تدابیر مختلف کاهش خطر بررسی شود.

عدم قطعیت‌های موجود در بررسی سازه‌ها در برابر بارگذاری انفجاری را می‌توان در اثر عوامل زیر دانست [۱۸]:

عدم قطعیت ناشی از داده‌های ورودی: شامل قضاوت کارشناسان، مقاومت مواد، وزن ماده منفجره، فاصله قرارگیری، شرایط سازه‌ای و ...

عدم قطعیت ناشی از دقت مدل پیش‌بینی شده: شامل دقت مدل‌های کامپیوتری و ...

عدم قطعیت‌های ذاتی: آب و هوا، نوع خطر، زمان انفجار و ...

تمام این عوامل منجر به عدم قطعیت‌های مرتبط با بزرگی انفجار، احتمال وقوع و عواقب آن می‌شوند. یک آنالیز احتمالاتی برای بررسی خطر، می‌بایست این عدم قطعیت‌ها را در محاسبات برآورد خطر وارد کند.

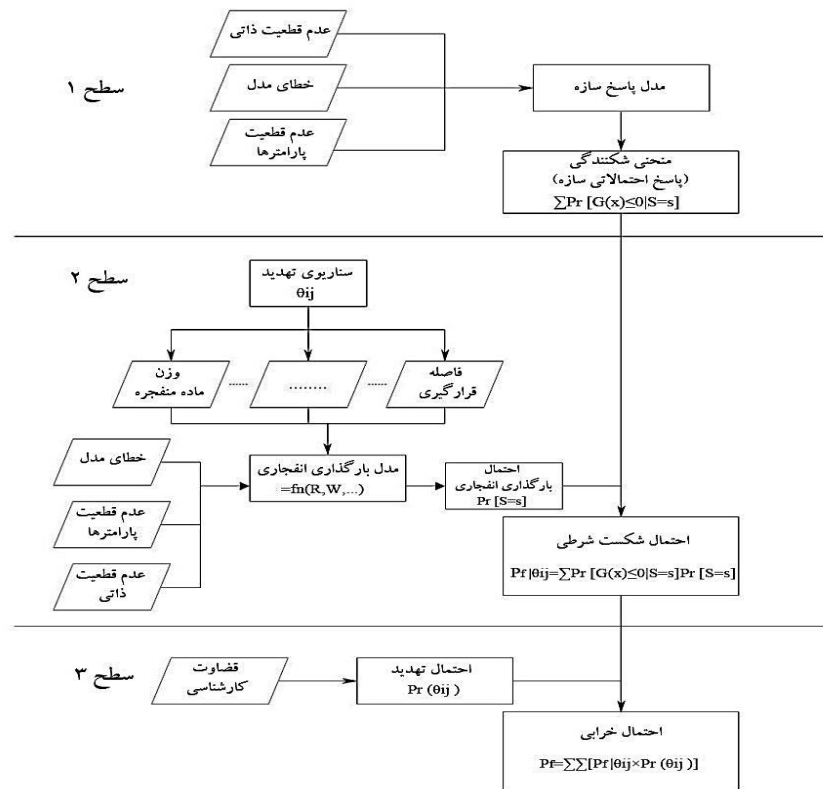
کمیت‌های دارای عدم قطعیت در نظر گرفته شده در این پژوهش عبارت‌اند از مقدار ماده منفجره ( $W$ ) و موقعیت آن نسبت به یک نقطه ثابت در سازه که با  $R$  نشان داده می‌شود. بنابراین بردار پارامترهای عدم قطعیت شامل دو کمیت عدم قطعیت است:

$$\theta = \{W, R\} \quad (۶)$$

این عدم قطعیت‌ها در مقدار ماده منفجره و فاصله قرارگیری آن منجر به عدم قطعیت در فشار و ایمپالس حاصل از انفجار می‌شود که مورد توجه مستقیم طراحان سازه هستند. در بررسی میزان قابلیت اعتماد سازه‌ها در برابر انفجار، علاوه بر عدم قطعیت‌های مربوط به بارگذاری، پارامترهای مربوط به مشخصات سازه از قبیل هندسه سازه، ویژگی‌های مصالح، ابعاد مقاطع و ... نیز دارای عدم قطعیت‌هایی است. اما نتایج حاصل از بررسی‌ها نشان می‌دهد که پارامترهای عدم قطعیت مربوط به بارگذاری انفجاری، تأثیرگذارتر از پارامترهای مربوط به مشخصات سازه است. به گونه‌ای که نادیده گرفتن پارامترهای سازه‌ای تأثیر بسیار کمی بر روی احتمال خرابی پیش‌بینی شده دارد، در حالی که

<sup>۱</sup> Blast Fragility Curve

<sup>۲</sup> Blast Reliability Curve



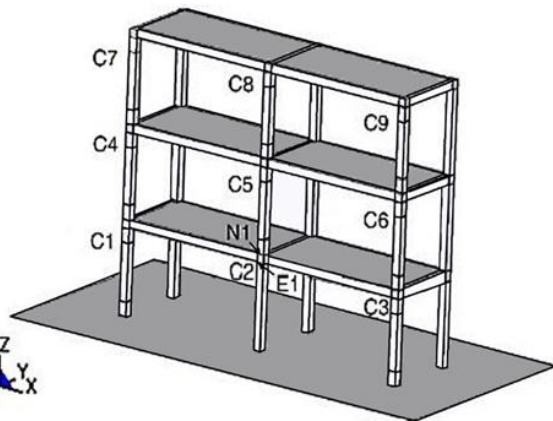
شکل ۲. توصیف سطوح آنالیز قابلیت اعتماد برای بررسی خسارت ناشی از انفجار بر سازه‌ها [۱۹]

## ۲-۵. بررسی قابلیت اعتماد سازه بتن مسلح

سازه مورد بررسی در این پژوهش، یک سازه بتن مسلح است که از سه طبقه دو واحدی تشکیل شده است. هر طبقه دارای طول ۶ متر و عرض ۳ متر است. ارتفاع هر طبقه نیز ۳ متر در نظر گرفته شده است. ابعاد هندسی ستون‌ها  $30 \times 30$  cm است تیرهای عرضی نیز دارای سطح مقطع  $30 \times 20$  cm می‌باشند. دال‌های بتنی کف و سقف نیز یکسان بوده و دارای ضخامت ۱۵cm می‌باشند. جدول (۱) جزئیات مقاطع مورد استفاده در سازه را نشان می‌دهد. روند وقوع خرابی پیش‌رونده در این سازه ناشی از حذف ستون‌های بیرونی آن در اثر وقوع انفجار قبلاً توسط شی و همکاران مورد بررسی قرار گرفته و نتایج حاصل نشان داده است که حذف شدن یکی از ستون‌های کناری این سازه در اثر وقوع انفجار، منجر به وقوع خرابی پیش‌رونده در آن می‌شود [۱۱]. شکل (۳) نشان دهنده مدل ایجاد شده توسط شی و همکاران در نرم‌افزار LS-DYNA است.

جدول ۱. جزئیات مقاطع سازه

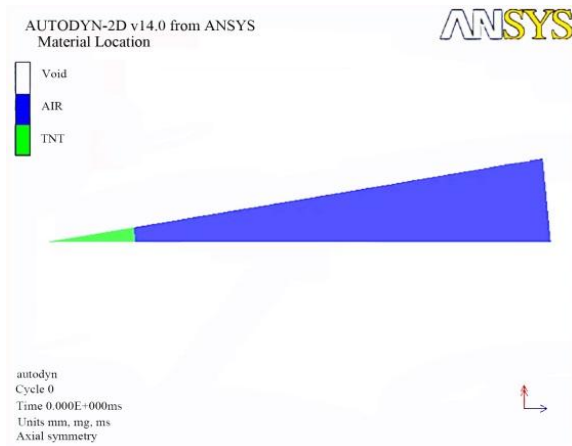
نوع مقطع	ابعاد مقطع	درصد میلگرد طولی	میلگرد عرضی (خاموت)
ستون‌ها	$30 \times 30$ cm	٪۲	$\Phi 10 @ 200$ mm
تیرها	$30 \times 20$ cm	٪۲	$\Phi 10 @ 200$ mm



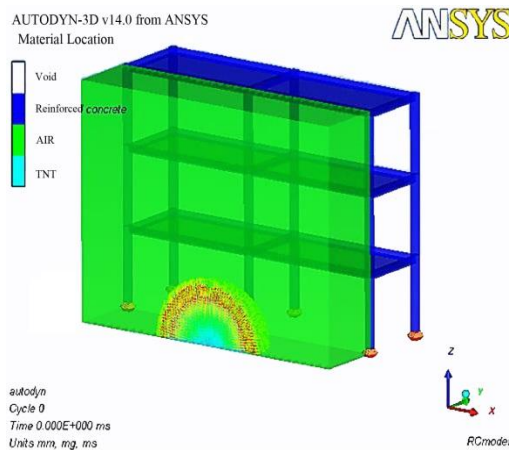
شکل ۳. مدل مورد بررسی توسط شی و همکاران

## ۲-۵-۱. مدل‌سازی

دو روش کلی برای بررسی اثر انفجار بر روی هر نوع سازه‌ای وجود دارد. در روش اول تحلیل در دو گام صورت می‌گیرد، در گام اول انفجار و متغیرهای مرتبط به آن تحت بررسی قرار می‌گیرد و به کمک روابط تجربی یا عددی بارگذاری روی سازه محاسبه می‌شود و در گام دوم این بار بر سازه وارد شده و سازه تحت تحلیل قرار می‌گیرد. در روش دوم، تحلیل انفجار و اثر آن روی سازه در یک گام صورت می‌پذیرد.



شکل ۴. مدل یک‌بعدی ماده منفجره



شکل ۵. مدل سه‌بعدی کلی سازه

## ۲-۵-۲. سناریوهای محتمل انفجار

همان‌طور که قبلاً نیز بیان شد، پارامترهای عدم قطعیت در نظر گرفته شده در این پژوهش عبارت است از مقدار ماده منفجره و موقعیت و فاصله آن نسبت به سازه. بنابراین بردار کمیات عدم قطعیت  $\theta$  شامل دو کمیت  $W$  و  $R$  است. در تعیین مقادیر ممکن برای  $\theta$  فرضیاتی در نظر گرفته شده است. برای مثال فرض شده است که انفجار در خارج از ساختمان و در سطح زمین اتفاق می‌افتد و از انفجارهای هوایی و انفجارهای اتفاق افتاده در داخل ساختمان صرف‌نظر شده است.

در شکل (۶)، منحنی‌های تاریخچه زمانی فشار به عنوان نمونه برای انفجار وزن‌های مختلف ماده منفجره در فاصله ۵ متری نسبت به سازه نشان داده شده که این منحنی‌ها از نرم‌افزار Autodyn استخراج شده‌اند.

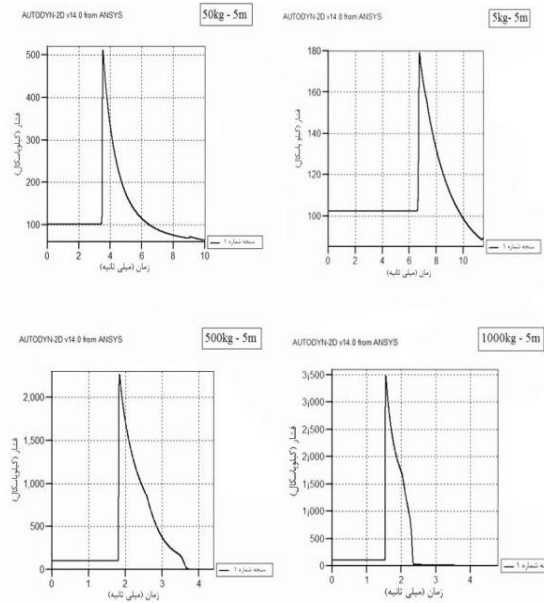
استفاده از روش دوم نیازمند یک نرم‌افزار با قابلیت فوق است که بتوان ماده منفجره و سازه را هم‌زمان در آن مدل کرد. نرم‌افزار Ansys Autodyn با قابلیت تحلیل دینامیکی غیر خطی این ویژگی را دارد که بتوان هر دو مرحله انفجار و اثرات آن بر روی سازه را مدل‌سازی کرد [۲۰]. در این پژوهش برای بررسی پاسخ سازه بتن مسلح در برابر بار انفجاری، ماده منفجره، سازه و هوا به عنوان سیال واسط با استفاده از روش مدل‌سازی مستقیم در نرم‌افزار Ansys Autodyn V.14 مدل شده و تحلیل دینامیکی غیر خطی روی آن انجام می‌گیرد. بنابراین ایجاد هندسه مدل شامل دو قسمت خواهد بود:

ابتدا ماده منفجره به تنهایی در محیط هوا به صورت یک‌بعدی مدل‌سازی می‌شود و بعد از عمل کردن چاشنی و تولید موج شوک و انتشار آن در محیط واسط هوا، شبیه‌سازی تا جایی پیش می‌رود که پیشانی موج، در نزدیکی سازه قرار گرفته یا آن را لمس کند، سپس شبیه‌سازی متوقف شده و نتایج ذخیره می‌شوند. در مرحله دوم، نتایج حاصل از مرحله اول در محیط مدل کامل مسئله که شامل سازه و محیط اطراف آن (هوا) است، نگاشته خواهند شد و مسئله در ادامه به صورت سه‌بعدی مورد تحلیل قرار می‌گیرد. دلیل استفاده از روند فوق در مدل‌سازی، استفاده بیشینه از تقارن مسئله و بالا بردن سرعت تحلیل است. برای بررسی احتمالاتی پاسخ سازه نیز، چندین نوع بارگذاری انفجاری با وزن‌های مختلف و در فواصل گوناگون از سازه شبیه‌سازی شده و نتایج مورد بحث قرار می‌گیرند.

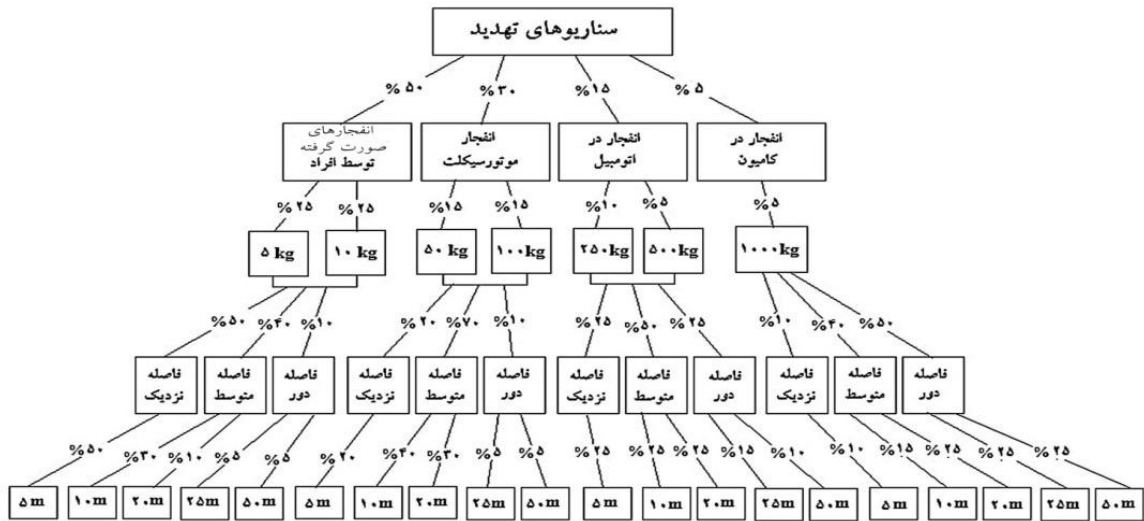
انفجارهای در نظر گرفته شده در این پژوهش، از نوع سطحی می‌باشند که به صورت نیم‌کره در روی سطح مدل شده‌اند. ایجاد این قسمت از مدل یعنی مدل‌سازی ماده منفجره، به صورت یک‌بعدی انجام می‌گیرد. وزن ماده منفجره، محل قرارگیری و فاصله آن نسبت به سازه تغییر داده شده و چندین انفجار به سازه اعمال می‌شود که جزئیات انفجارها در قسمت‌های بعدی ارائه خواهد شد. مدل‌سازی انفجار شامل مدل یک‌بعدی ماده منفجره TNT در محیط واسط هوا است. برای مدل‌سازی یک‌بعدی با تقارن کروی از المان گوه‌ای استفاده شده است، تقارن دوطرفی نیز از نوع محوری انتخاب شده است. در شکل (۴) مدل یک‌بعدی ایجاد شده برای یک حالت انفجار به عنوان نمونه نشان داده شده است. در پژوهش حاضر، مدل‌سازی سازه در نرم‌افزار Autodyn به صورت سه‌بعدی انجام گرفته که در شکل (۵) نشان داده شده است.

سناریوهای انفجار در نظر گرفته شده با در نظر گرفتن عدم قطعیت‌های فوق و با توجه به سناریوهای محتمل انفجار به صورت انفجارهای صورت گرفته توسط افراد، انفجار موتورسیکلت، انفجار در اتومبیل و انفجار در کامیون انتخاب شده‌اند که میزان احتمال وقوع هر یک از آن‌ها در شکل (۷) نشان داده شده است. همچنین در این شکل احتمال نسبی وقوع هر کدام از این انفجارها در فاصله‌های مختلف با توجه به این نکته که معمولاً انفجارهای بزرگ در فواصل دور و انفجارهای کوچک‌تر در فواصل نزدیک‌تر نسبت به سازه ممکن است اتفاق بیفتند، تخمین زده شده‌اند.

در شکل (۸) موقعیت‌های محتمل وقوع انفجارها نسبت به سازه نشان داده شده است، همان‌طور که ملاحظه می‌شود با توجه به تقارن سازه این موقعیت‌ها در یک چهارم محیط اطراف سازه در نظر گرفته شده‌اند.



شکل ۶. منحنی فشار- زمان مربوط به انفجار وزن‌های مختلف ماده منفجره در فاصله ۵ متری نسبت به سازه



شکل ۷. سناریوهای محتمل انفجار و درصد احتمال وقوع آن‌ها

اثر وقوع انفجار مورداستفاده قرار می‌گیرد. این منحنی، برای هر ترکیبی از فشار و ایمپالس یک سطح آسیب سازه‌ای خاص ارائه می‌دهد.

کاهش ظرفیت تحمل بارمحوری برای ارزیابی آسیب برشی و خمشی و همچنین آسیب موضعی در ستون‌های بتن مسلح مناسب است. همچنین این معیار پارامتری است که به‌طور مستقیم به خواص کلی و عملکرد ستون بتن مسلح بستگی داشته و به‌راحتی از آزمایش‌های تجربی و روش‌های عددی قابل‌دستیابی است [۲۱].

ظرفیت حمل بارمحوری یک ستون بتن مسلح آسیب‌نندیده بستگی به خواص بتن و میلگردهای طولی دارد. رابطه‌ی زیر برای



شکل ۸. موقعیت‌های محتمل وقوع انفجارها نسبت به سازه

۲-۵-۳. معیار خرابی سازه؛ منحنی‌های فشار - ایمپالس

منحنی فشار- ایمپالس (P-I) برای توصیف دقیق سطح آسیب ناشی از فشار و ایمپالس اعمال شده به یک عضو سازه‌ای خاص در



برای تشخیص حدود شاخص خرابی  $D$  و میزان آسیب وارد شده بر سازه، از منحنی‌های فشار - ایمپالس ارائه شده برای ستون بحرانی توسط شی و همکاران (۲۰۱۰) برای هر ترکیب از فشار و ایمپالس ناشی از وقوع هریک از سناریوهای محتمل انفجار استفاده شده است.

### ۳. نتایج و بحث

#### ۳-۱. سطح ۱ بررسی قابلیت اعتماد سازه تحت بار انفجار، ارائه منحنی شکنندگی

منحنی شکنندگی تحت بار انفجار توسط رابطه (۹) تعریف می‌شود که نشان‌دهنده تابع توزیع تجمعی مقاومت است.

$$\sum P_f[G(x) \leq 0 | S = s] \quad (9)$$

$S$  در رابطه فوق در بخش ۲-۴ معرفی شده است.

منحنی‌های شکنندگی تحت بار انفجار، احتمال اینکه میزان تقاضای مربوط به بار انفجاری اعمال شده بر سازه از ظرفیت مشروط بر مبنای اندازه‌گیری شدت (IM) انتخاب شده مربوط به بار انفجاری بیشتر باشد را نشان می‌دهد و در واقع یک ارزیابی مؤثر به منظور برآورد احتمال وقوع خرابی نسبت به مبنای اندازه‌گیری شدت بارگذاری انفجاری (IM) ارائه می‌دهد. بنابراین، تعریف کلی ارائه شده برای توابع شکنندگی به صورت رابطه (۱۰) در اینجا نیز صادق است [۲۴].

$$P[IM | ظرفیت \geq تقاضا] \quad (10)$$

بار انفجاری بستگی به کمیت‌های مختلف عدم قطعیت و خصوصاً وزن ماده منفجره، فاصله قرارگیری و در نتیجه فاصله مقیاس شده دارد. بنابراین انتخاب مبنای اندازه‌گیری شدت (IM) برای محاسبه احتمال شکست با استفاده از منحنی‌های شکنندگی یک مسئله‌ی مهم است و باید طوری در نظر گرفته شود که اثر هر دو عامل وزن ماده منفجره و فاصله قرارگیری را در برگیرد. از جمله مواردی که می‌توانند به عنوان مبنای اندازه‌گیری شدت بارگذاری انفجاری در تعریف منحنی شکنندگی در نظر گرفته شوند می‌توان به فاصله مقیاس شده و ایمپالس حاصل از بار انفجاری اشاره کرد [۲۵]. در شکل (۱۰) منحنی شکنندگی سازه‌ی مورد بررسی تحت بار انفجار برای مقادیر مختلف ماده منفجره نشان داده شده که در آن فاصله مقیاس شده به عنوان مبنای اندازه‌گیری شدت بارگذاری انفجاری در نظر گرفته شده است. از روی این منحنی‌ها می‌توان گفت که سازه مورد بررسی برای فواصل مقیاس شده کوچک‌تر از ۱ دچار خرابی می‌گردد.

محاسبه بیشینه ظرفیت باربری محوری یک ستون آسیب‌نندیده (سالم) مورد استفاده قرار می‌گیرد [۲۲]:

$$P_N = 0.85f_c'(A_G - A_S) + f_y A_S \quad (7)$$

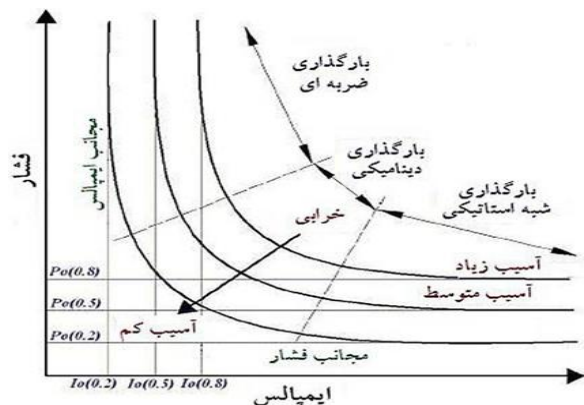
در رابطه فوق،  $f_c'$  مقاومت فشاری بتن،  $f_y$  مقاومت تسلیم میلگرد طولی،  $A_G$  سطح مقطع ناخالص مقطع ستون و  $A_S$  مساحت میلگرد طولی هستند. شاخص خرابی  $D$  نیز به صورت زیر تعریف می‌شود [۲۱]:

$$D = 1 - \frac{P_{N,residual}}{P_{N,design}} \quad (8)$$

که  $P_{N,residual}$  ظرفیت باربری محوری باقیمانده ستون بتن مسلح آسیب‌دیده بوده و از روش شبیه‌سازی عددی قابل محاسبه است.  $P_{N,design}$  نیز ظرفیت باربری محوری است که از رابطه (۷) به دست می‌آید. با توجه به معیار آسیب معرفی شده، سطوح آسیب به صورت زیر تعریف می‌شوند:

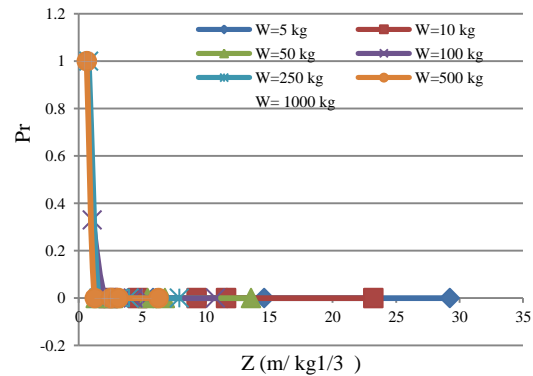
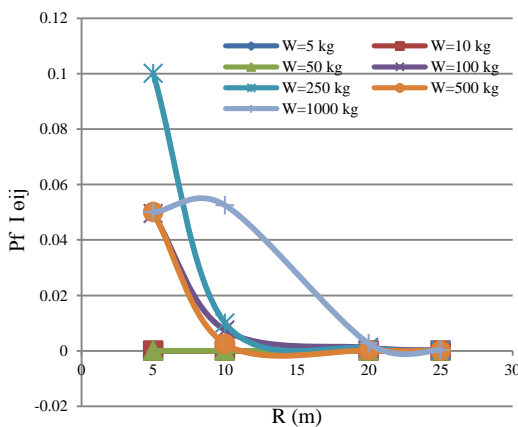
$D = 0 - 0.2$	آسیب کم
$D = 0.2 - 0.5$	آسیب متوسط
$D = 0.5 - 0.8$	آسیب زیاد
$D = 0.8 - 1$	خرابی

منحنی‌های فشار - ایمپالس معمولاً شامل گروهی از منحنی‌ها برای درجات مختلفی از آزادی می‌باشند. این منحنی‌ها فضای بین دو محور فشار و ایمپالس را به چندین ناحیه تقسیم می‌کنند که هر کدام مربوط به یک سطح خاص آسیب می‌باشند و مرز بین سطوح مختلف آسیب را نشان می‌دهند. شکل (۹) نمونه‌ای از منحنی فشار - ایمپالس برای سطوح مختلف آسیب را نشان می‌دهد.



شکل ۹. منحنی‌های فشار - ایمپالس برای سطوح مختلف آسیب

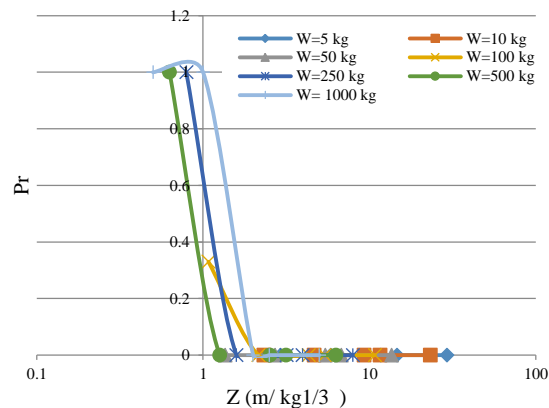
فاصله مقیاس شده نشان می‌دهند. با استفاده از این منحنی‌ها می‌توان میزان احتمال خرابی را برای هر مقدار ماده منفجره و در فواصل مختلف تعیین کرد. از موارد استفاده از منحنی قابلیت اعتماد تحت بار انفجاری این است که می‌توان برای محاسبه میزان ماده منفجره برای مقاصد قانونی بهره گرفت. برای مثال در هنگام استفاده از ماده منفجره برای انجام گودبرداری در اطراف یک سازه موجود می‌توان از روی منحنی قابلیت اعتماد نسبت به فاصله قرارگیری مشخص کرد که در فاصله مورد نظر از سازه، قرار دادن چه مقدار ماده منفجره آسیب جدی به سازه موجود وارد نمی‌کند.



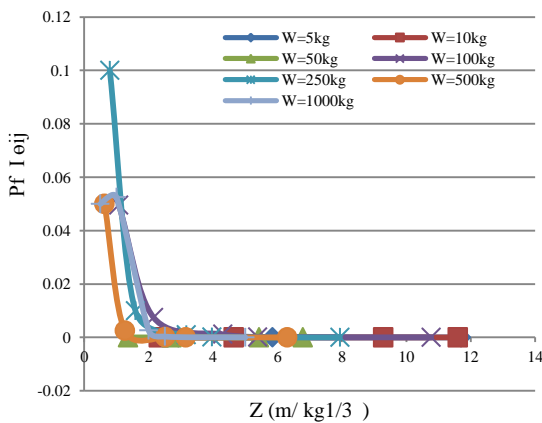
شکل ۱۰. منحنی شکنندگی سازه برای مقادیر مختلف ماده منفجره

به منظور مشخص بودن بخش مربوط به فواصل مقیاس شده کوچک‌تر از یک، نمایش لگاریتمی منحنی شکنندگی سازه نیز در شکل (۱۱) نشان داده شده است.

شکل ۱۲. منحنی قابلیت اعتماد سازه برای مقادیر مختلف ماده منفجره بر اساس فاصله قرارگیری



شکل ۱۱. نمایش لگاریتمی منحنی شکنندگی سازه برای مقادیر مختلف ماده منفجره



شکل ۱۳. منحنی قابلیت اعتماد سازه برای مقادیر مختلف ماده منفجره بر اساس فاصله مقیاس شده

### ۳-۲. سطح ۲ بررسی قابلیت اعتماد سازه تحت بار انفجار، محاسبه خرابی مشروط و ارائه منحنی‌های قابلیت اعتماد

ارائه منحنی قابلیت اعتماد تحت بار انفجار (BRC) روش مناسبی برای خلاصه کردن احتمال خرابی مشروط است که در آن یک متغیر ثابت در نظر گرفته می‌شود و متغیرهای دیگر طیفی از مقادیر را دربر می‌گیرند. به عنوان مثال، BRC می‌تواند یک نمودار از احتمال خرابی در مقابل فاصله قرارگیری برای یک وزن مشخص ماده منفجره باشد. منظور از احتمال خرابی مشروط، احتمال خرابی در اثر وقوع سناریوی تهدید خاص است:

$$\theta_{ij} P_f | \theta_{ij} = \sum P_T [G(x) \leq 0 | S = s] P_T [S = s] \quad (11)$$

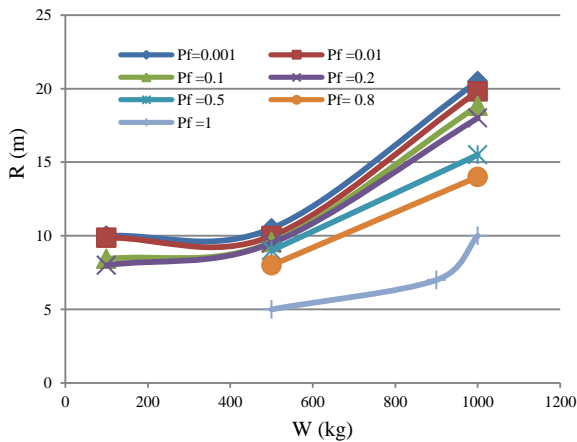
این رابطه در بخش ۴-۲ معرفی شده است.

### ۳-۳. سطح ۳ بررسی قابلیت اعتماد سازه تحت بار انفجار، محاسبه احتمال کلی خرابی

برای محاسبه احتمال کلی خرابی تحت بار انفجاری، احتمال اینکه سازه موجود در معرض تهدید قرار گیرد لازم است. بنابراین

شکل‌های (۱۲) و (۱۳) منحنی‌های قابلیت اعتماد سازه مورد بررسی را بر اساس فاصله قرارگیری ماده منفجره نسبت به سازه و

بخش افقی برای  $P_f$  های بزرگ‌تر و مساوی ۰/۵ که سطح آسیب در آن‌ها زیاد بوده و یا منجر به خرابی می‌شوند، وجود ندارد.



شکل ۱۴. منحنی قابلیت اعتماد سازه نسبت به وزن ماده منفجره و فاصله قرارگیری

با توجه به مقادیر مجاز احتمال خرابی تعریف شده در آیین‌نامه‌ها، از نمودارهای فوق می‌توان همچنین به منظور تعیین میزان آسیب ایجاد شده برای هر ترکیبی از مقدار ماده منفجره و فاصله قرارگیری استفاده کرد.

#### ۴. نتیجه‌گیری

در رابطه با تهدیدهای از نوع انفجار عدم قطعیت‌های بسیاری از قبیل مقدار ماده منفجره، فاصله و موقعیت قرارگیری وجود دارد که باید اقدامی برای تعیین عدم قطعیت‌ها صورت گرفته و سپس این نتایج در روش‌های ارزیابی احتمالاتی خطر، مورد استفاده قرار گیرند تا قابلیت بقاء و مزایای نسبی تدابیر مختلف کاهش خطر بررسی شود. نتایج حاصل از بررسی‌ها نشان می‌دهد که در بررسی میزان قابلیت اعتماد سازه‌ها در برابر انفجار، پارامترهای عدم قطعیت مربوط به بارگذاری انفجاری، تأثیرگذارتر از پارامترهای مربوط به مشخصات سازه از قبیل هندسه سازه، ویژگی‌های مصالح، ابعاد مقاطع و ... است. به‌گونه‌ای که نادیده گرفتن پارامترهای سازه‌ای تأثیر بسیار کمی بر روی احتمال خرابی پیش‌بینی شده دارد در حالی که نادیده گرفتن پارامترهای تصادفی بارگذاری انفجاری منجر به پیش‌بینی نادرستی از احتمال خرابی می‌شود. از روی منحنی‌های شکنندگی تحت بار انفجار می‌توان به این نکته دست یافت که سازه مورد بررسی تا چه محدوده‌ای از فاصله مقیاس شده یا ایمپالس در برابر بار انفجاری به صورت مقاوم باقیمانده و کاربری خود را حفظ می‌کند و برای چه میزان از این پارامترها توانایی خود برای تحمل بار را از دست داده و دچار خرابی می‌شود. از روی منحنی‌های قابلیت اعتماد

احتمال خرابی کلی از مجموع احتمال خرابی‌های مشروط تعریف شده در سطح ۲ به دست می‌آید. اگر احتمال تهدید پیش‌بینی شده  $P_r(\theta_{ij})$  برای هر سناریوی تهدید شناخته شده باشد آنگاه احتمال خرابی کلی به صورت رابطه (۱۲) تعریف می‌شود:

$$P_f = \sum_{i=1}^N \sum_{j=1}^M [P_f | \theta_{ij} \times P_r(\theta_{ij})] \quad (12)$$

$$\sum_{i=1}^N \sum_{j=1}^M P_r(\theta_{ij}) + P_r(\theta_0) = 1 \quad (13)$$

در روابط فوق،  $N$  تعداد وزن‌های ممکن ماده منفجره،  $M$  تعداد فواصل قرارگیری ماده منفجره و  $\theta_0$  حالت عدم وجود سناریوی تهدید ( $P_f | \theta_0$ ) قابل اغماض است می‌باشند. واضح است که پیش‌بینی احتمال تهدید  $P_r(\theta_{ij})$  بسیار چالش برانگیز بوده و به صورت دقیق قابل پیش‌بینی نخواهد بود. با این حال برای بعضی از زیرساخت‌ها ممکن است با تحلیل و بررسی آماری سوابق تهدید گذشته و با قضاوت کارشناسان تعیین شود.

برای محاسبه  $P_f$  احتمالات  $P_f | \theta_{ij}$  از محاسبات سطح ۲ و احتمالات  $P_r(\theta_{ij})$  از روی درصد‌های موجود در شکل (۷) محاسبه شده و در نهایت  $P_f$  با استفاده از رابطه (۱۲) محاسبه می‌شود.

پس از محاسبه احتمال کلی خرابی سازه تحت بار انفجار، میزان قابلیت اعتماد آن با توجه به رابطه زیر تعیین می‌شود:

$$R_0 = 1 - P_f = 1 - 0.0629836 = 0.9370164 = 93.7\%$$

#### ۴-۳. بررسی حساسیت میزان احتمال خرابی نسبت به وزن ماده منفجره و فاصله

در شکل (۱۴) منحنی‌های قابلیت اعتماد بر اساس وزن ماده منفجره و فاصله قرارگیری نشان داده شده‌اند. با بررسی این منحنی‌ها می‌توان حساسیت میزان احتمال خرابی را نسبت به میزان ماده منفجره و فاصله قرارگیری آن تشخیص داد. با توجه به این منحنی‌ها می‌توان گفت که تنها افزایش کوچک در فاصله قرارگیری (۱۰-۱۵٪) مستلزم کاهش احتمال خرابی به میزان صد برابر است (از ۰/۱ تا ۰/۰۰۱)، همچنین یک کاهش در وزن ماده منفجره به میزان حدوداً ۳۰ درصد نیاز به کاهش احتمال خرابی از ۰/۱ به ۰/۰۰۱ دارد.

بخش تقریباً افقی این منحنی، مربوط به محدوده فواصل مقیاس شده بزرگ‌تر از یک است و همان‌طور که در سطح ۱ نیز نشان داده شد، سازه مورد بررسی در این محدوده دچار خرابی نمی‌شد که در منحنی شکل (۱۴) هم مشخص است که این

- [6] Hao, H.; Stewart, M.; Xian Li, Z.; Shi, Y. "RC Column Failure Probabilities to Blast Loads"; *Int. J. Protect. Struct.* 2010, 1, 571-591.
- [7] Asprone, D.; Jalayer, F.; Prota, A.; Manfredi, G. "Probabilistic Assessment of Blast-Induced Progressive Collapse in A Seismic Retrofitted RC Structure"; 14<sup>th</sup> World Conf. on Earthquake Engineering, Beijing, China, 2008.
- [8] Asprone, D.; Jalayer, F.; Prota, A.; Manfredi, G. "Proposal of a Probabilistic Model for Multi-Hazard Risk Assessment of Structures in Seismic Zones Subjected to Blast for the Limit State of Collapse"; *Struct. Saf.* 2010, 32, 25-34.
- [9] Gillis, A. N. "Use of Probabilistic Methods in Evaluating Blast Performance of Structures"; M.Eng. Thesis in Civil and Environmental Engineering, Massachusetts Institute of Technology, USA, 2011.
- [10] Kelliher, D.; Sutton-Swaby, K. "Stochastic Representation of Blast Load Damage in a Reinforced Concrete Building"; *Struct. Saf.* 2012, 34, 407-417.
- [11] Shi, Y.; Li, Z.; Hao, H. "A New Method for Progressive Collapse Analysis of RC Frames under Blast Loading"; *Eng. Struct.* 2010, 32, 1691-1703.
- [12] TM 5-1300/NAVFAC P-397/AFR 88-22 "Structures to Resist Explosive Loading"; Joint Departments of the US Army, US Navy and US Air Force, 1990.
- [13] Ngo, T.; Mendis, P.; Gupta, A.; Ramsay, J. "Blast Loading and Blast Effects on Structures-An Overview"; *Electronic J. Struct. Eng.* 2007.
- [14] Iqbal, J. "Effects of an External explosion on a Concrete Structure"; Ph.D. Thesis, Faculty of Civil and Environmental Engineering, Taxila University of Engineering and Technology, Pakistan, 2009.
- [15] Federal Emergency Management Agency (FEMA 426) "Manual to Mitigate Potential Terrorist Attacks against Buildings"; Chapter 4, Explosive Blast, 2007.
- [16] Ranganathan, R. "Reliability Analysis and Design of Structures"; Tata McGraw-Hill Publishing, 1992.
- [17] Abbasian, H.; Moarref Zadeh, M. "Reliability Analysis of Structures under Hazard Loads"; *Proc. of the 6<sup>th</sup> National Congress of Civil Eng., Semnan Univ., Semnan, Iran, 2011.*
- [18] Stewart, M.; Netherton, M. "Risk Assessment and Mitigation of Blast Damage to Built Infrastructure"; Centre for Infrastructure Performance and Reliability, School of Engineering, University of Newcastle, NSW, Australia, 2005.
- [19] Stewart, M.; Netherton, M.; Rosowsky, D. "Terrorism Risks and Blast Damage to Build Infrastructure"; *Nat. Hazards Rev.* 2006, 7, 114-122.
- [20] Gholizad, A.; Rajabi, M. "Securing the Buried Concrete Structure against Blast Loading"; *J. Passive Defense Sci. & Tech.* 2013, 3, 167-179 (In Persian).
- [21] Shi, Y.; Hao, H.; Li, Z. "Numerical Derivation of Pressure-Impulse Diagrams for Prediction of RC Column Damage to Blast Loads"; *Int. J. Impact Eng.* 2008, 35, 1213-1227.
- [22] McGregor, J. G. G. "Reinforced Concrete: Mechanics and Design"; Professional Technical Reference, Englewood Cliffs, NJ: Prentice-Hall, 1996.
- [23] Mutalib, A.; Hao, H. "Numerical Analysis of FRP-Composite-Strengthened RC Panels with Anchorages against Blast Loads"; *J. Perform. Constr. Facil., Special Issue: Protection of Structures against Blast Loading*, 2011, 25, 360-372.

می‌توان احتمال خرابی مشروط بر وقوع یک سناریوی تهدید خاص را برای هر وزن از ماده منفجره در فاصله‌های مختلف به دست آورد. این منحنی‌ها را می‌توان همچنین به صورت تابعی از وزن ماده منفجره و فاصله قرارگیری به صورت شکل (۱۴) تعریف نمود. از روی این منحنی‌ها می‌توان حساسیت میزان احتمال خرابی را نسبت به میزان ماده منفجره و فاصله قرارگیری آن تشخیص داد و با توجه به میزان احتمال خرابی قابل قبول برای سطوح مختلف آسیب تعریف شده در آیین‌نامه‌ها، از روی منحنی قابلیت اعتماد می‌توان تشخیص داد که برای هر ترکیبی از میزان ماده منفجره و فاصله قرارگیری، پاسخ سازه در چه محدوده‌ای از سطوح آسیب قرار می‌گیرد. از منحنی‌های قابلیت اعتماد تحت بار انفجاری همچنین می‌توان برای محاسبه میزان ماده منفجره برای مقاصد قانونی بهره گرفت. برای مثال در هنگام استفاده از ماده منفجره برای انجام گودبرداری در اطراف یک سازه موجود می‌توان از روی منحنی قابلیت اعتماد نسبت به فاصله قرارگیری مشخص کرد که در فاصله مورد نظر از سازه، قرار دادن چه مقدار ماده منفجره آسیب جدی به سازه موجود وارد نمی‌کند. به طور کلی می‌توان گفت انجام آنالیز قابلیت اعتماد ساختمان‌های موجود، روشی قابل اطمینان برای ارزیابی ساختمان‌ها در برابر بار انفجار به ویژه پس از تجربه حوادث بزرگ است و در طول عمر ساختمان‌ها می‌تواند روش مناسبی جهت تصمیم‌گیری برای تعمیر و یا نوسازی ساختمان باشد. پس از بررسی احتمالاتی خرابی در یک سازه موجود و محاسبه احتمال وقوع خرابی، با در نظر گرفتن سطوح خرابی تحت بار انفجاری تعریف شده در آیین‌نامه‌ها می‌توان در مورد سازه مورد بررسی به صورت زیر تصمیم‌گیری نمود: سازه به شکل موجود باقی بماند، مقاوم‌سازی انجام شود یا کاربری سازه عوض شود و یا اینکه سازه تخریب و دوباره‌سازی انجام شود.

## ۵. مراجع

- [1] Netherton, M.; Stewart, M. "Security Risks and Structural Reliability of Window Glazing Subject to Explosive Blast Loading"; 3<sup>rd</sup> Int. ASRANet Colloquium, Glasgow, UK, 2006.
- [2] Netherton, M.; Stewart, M. "The Effects of Explosive Blast Load Variability on Safety Hazard and Damage Risks for Monolithic Window Glazing"; *Int. J. Impact. Eng.* 2009, 36, 1346-54.
- [3] Chang, D.; Young, C. "Probabilistic Estimates of Vulnerability to Explosive Overpressures and Impulses"; *J. Phys. Security* 2010, 4, 10-29.
- [4] Low, H.; Hao, H. "Reliability Analysis of Reinforced Concrete Slabs under Explosive Loading"; *Struct. Saf.* 2001, 23, 157-178.
- [5] Low, H.; Hao, H. "Reliability Analysis of Direct Shear and Flexural Failure Modes of RC Slabs under Explosive Loading"; *Eng. Struct.* 2002, 24, 189-198.

- [25] Olmati, P.; Trasborg, P.; Naito, C.; Bontempi, F. "Blast Resistance of Reinforced Precast Concrete Walls under Uncertainty"; Critical Infrastructure Symposium, West Point, New York, 2013.
- [24] Chen, K. H.; Hsu, C. Ch.; Wang, Y. L.; Hsu, Y. J. "Risk Estimation of Blast Damage to Buildings"; C.Y.C 2012 Conf., Da Yeh Univ., Taiwan, 2012.

