

مکان یابی سریع و دقیق خطا در شبکه های توزیع برق با حضور واحدهای تولید پراکنده در مناطق نظامی

حسین‌اله اعلمی*

استادیار دانشگاه جامع امام حسین (ع)

(دریافت: ۹۲/۱۰/۱۰، پذیرش: ۹۳/۱۲/۰۵)

چکیده

مطالعه در مورد "عدم امکان قطع برق" و همچنین "رفع سریع عیب" در شبکه برق، به ویژه در مناطق حساس، برای بالا بردن قدرت پدافندی شبکه حائز اهمیت می باشد. امروزه استفاده از تولیدات پراکنده در شبکه توزیع به ویژه در مناطق نظامی رو به افزایش است. در هنگام بروز حادثه، در صورت مشخص شدن سریع محل خطا، بازیابی شبکه خطادار تسریع و زمان خاموشی حداقل می شود. با توجه به اینکه در شبکه های دارای تولیدات پراکنده، روش های سنتی مکان یابی خطا، عملکرد دقیق و مناسبی ندارند، بنابراین در این مقاله برای برقرسانی با کمترین وقفه، روش جدیدی برای مکان یابی و شناسایی قسمت خطادار در سامانه توزیع با حضور تولیدات پراکنده مورد مطالعه قرار می گیرد. روش پیشنهادی بر پایه ماتریس امپدانس شبکه توزیع می باشد که دارای سرعت و دقت بالایی در مکان یابی خطا است و همچنین با در نظر گرفتن عدم تقارن بارها و شبکه، دارای دقت بالایی نیز در شبیه سازی ها می باشد. در این مقاله، شبیه سازی ها در نرم افزار OpenDSS تحت شرایط مختلف خطا انجام شده و نتایج در نرم افزار متلب پردازش شده است.

کلید واژه ها: پدافند غیرعامل، تولید پراکنده، شبکه توزیع، مکان یابی خطا، شبکه نامتقارن.

Quick and Accurate Fault Location in Power Distribution Systems in the Presence of DG Units in Military Areas

H. A. Aalami*

Imam Hossein University

(Received: 31/12/2013; Accepted: 24/02/2015)

Abstract

The improvement in passive defence capabilities of electric power distribution network, especially in the critical sectors like "no power outage" or "fast fault recovery" is highly important. Nowadays, distributed electric power generation (DG) systems especially in military areas are being increasingly used. In the event of an error, if the location of a fault is specified, the possibility of fast resolution of the fault will be enhanced in the network. In a power distribution network which includes some DG systems, conventional methods of fault location will not be accurate and proper. In order to retain system stability, fault location in electric power distribution network has been studied in this paper. The proposed method is based on impedance matrix of distribution network which has high accuracy and speed to fault location and considering not withstanding asymmetry in the network and load; the Simulink results has high accuracy. In this study, all the Simulink designs are performed in open DSS software under different fault conditions and the results have been processed by MATLAB software.

Keywords: Passive Defense, Distributed Generation (DG), Distribution Network, Fault Location, Asymmetry Network.

۱. مقدمه

می‌باشد. قبل از ورود منابع تولید پراکنده به شبکه‌های توزیع، طرح حفاظتی برپایه رله‌های اضافه جریان و رله‌های جهتی طراحی شده بود. با ورود این منابع تولید پراکنده به شبکه‌های توزیع، جهت عبور توان و سطح اتصال کوتاه شبکه تغییر کرده، به طوری که تشخیص ناحیه خطا را مشکل کرده است.

موقعیت خطا در سامانه‌های قدرت دو جنبه دارد: اول برای تشخیص و جداکردن ناحیه‌ای که خطا در آن رخ داده است و دوم برای اینکه نقطه خطا در ناحیه مورد خطا به طور دقیق تعیین شود. اولین مورد توسط سامانه حفاظتی انجام می‌شود. حفاظت‌های اصلی به کار برده شده در یک سامانه توزیع، فیوزها، رله‌های باز و بست مجدد، رله‌های اضافه جریان، اضافه ولتاژ و محافظان المان‌های اصلی شبکه می‌باشند. یک سامانه حفاظتی با ترکیبی از این ادوات که با یکدیگر هماهنگ می‌باشند وظیفه تشخیص صحیح و جدا کردن ناحیه خطا را دارند. در یک سامانه توزیع متداول، سامانه حفاظتی با این فرض که سامانه تک منبعی و شعاعی است، طراحی می‌شود و روش‌های پیدا کردن مکان خطا برای این سامانه‌های توزیع نیز، فرضیات مشابهی را شامل می‌شود. سامانه توزیع با وجود منابع تولید پراکنده دیگر تک منبعی نمی‌باشد، بنابراین دو جنبه شعاعی و تک منبعی بودن برای مکان‌یابی خطا برقرار نمی‌باشد. به سبب پیدا کردن موقعیت خطا در سامانه‌های توزیع با منابع تولید پراکنده باید جوانب ارائه شده مورد بازنگری قرار گیرند.

در گزارشی [۱]، نویسنده با ارائه مثال‌های ساده نشان می‌دهد که جریان‌های خطا در تجهیزات حفاظتی هنگامی که منبع تولید پراکنده وارد سامانه می‌شود، تغییر می‌کنند. علاوه بر آن، این مقاله بررسی حفاظت به صورت به‌گزینی را در هنگام ورود هر منبع تولید پراکنده پیشنهاد می‌کند. اگر چه این راه حل تا زمانی که توان تولیدی منابع تولید پراکنده پایین است، کارا می‌باشد. در برخی گزارش‌ها [۲ و ۳] به دقت به مسئله هماهنگی بین فیوزها پرداخته شده است. آن‌ها مشاهده کرده‌اند که برای یک خطای داده شده جریان‌های خطا ممکن است در ناحیه خطا در شاخه‌های پایین دست همانند شاخه‌های بالا دستی جاری شوند. سناریوهایی با ظرفیت‌ها، تعداد و مکان‌های متفاوت برای واحدهای تولید پراکنده با سامانه حفاظت شده توسط فیوزها در نظر گرفته شده [۳] و مشخص گردیده که در حالت کلی اگر طرح حفاظتی تغییر نکند، تنها راه برای حفظ هماهنگی در حضور منابع تولید پراکنده با ظرفیت توان دلخواه قطع کردن تمامی تولیدات پراکنده هم‌زمان با وقوع خطا در شبکه می‌باشد. این عمل سامانه را قادر می‌سازد تا به شبکه معمولی شعاعی بازگردد و هماهنگی بین واحدهای حفاظتی حفظ شود. اما به این معنی می‌باشد که تولیدات پراکنده حتی برای یک خطای موقتی از سامانه قطع می‌شوند. گزارش‌های دیگری به تعدادی موارد خاص هماهنگی شامل فیوزها، ریکلوزرها و رله‌ها اشاره کرده‌اند [۴ و ۵].

راه حل‌های اشاره شده در بالا غیر عملی می‌باشند. همان‌طور که

پدافند غیرعامل عبارت است از مجموعه اقدامات غیرمسلحانه‌ای که به‌کارگیری آن‌ها موجب افزایش بازدارندگی، کاهش آسیب‌پذیری، ارتقاء پایداری ملی، تداوم فعالیت‌های ضروری و تسهیل مدیریت بحران در برابر تمهیدات و اقدامات نظامی دشمن می‌شود.

تداوم برق‌رسانی به مناطق حساس و نظامی از اهمیت بالایی برخوردار است. در صورت بروز مشکل در نیروگاه‌ها، شبکه‌های انتقال و توزیع و نیز پست‌های برق، تداوم برق‌رسانی به این مراکز دچار مشکل می‌شود. بنابراین هنگام جنگ و یا عملیات تروریستی و خرابکارانه، دشمن با صدمه زدن به تأسیسات زیربنایی شبکه برق می‌تواند نظم موجود را برهم زده و اگر این قطعی شبکه در کوتاه‌ترین زمان ممکن برطرف نگردد، مراکز نظامی کارآیی لازم خود را از دست داده و دشمن می‌تواند صدمات جبران‌ناپذیری را در کمترین زمان و بالاترین حد ممکن وارد کند.

برای جلوگیری از وارد آمدن اینگونه صدمات به تأسیسات زیربنایی برق توسط دشمن، می‌توان در نیروگاه‌ها و پست‌های فشار قوی برق، تمهیدات پدافند عامل را ایجاد کرد. اما با توجه به گستردگی فراوان شبکه توزیع و انتقال برق، ایجاد صدمه به این قسمت از سامانه برق آسان‌تر و عملی‌تر به نظر می‌آید. در این مقاله سعی شده است تا روشی عملی برای مکان‌یابی سریع و دقیق خطا در شبکه توزیع بدون نیاز به ادوات حفاظتی شبکه، ارائه شود.

هنگامی که در شبکه خطایی رخ می‌دهد رله‌های حفاظتی شبکه با تشخیص خطای مذکور، فرمان‌های لازم را به کلیدهای مربوطه صادر نموده و در صورت لزوم خطای خطا را از شبکه جدا می‌نمایند. در صورت ماندگار بودن خطا در خط لازم است که محل دقیق خطا را بدانیم چرا که عدم دانستن محل دقیق خطا تعمیرکاران را مجبور می‌سازد که تمام طول خط را در جهت یافتن نقطه آسیب دیده بازرسی نمایند. در نتیجه راه حل این مشکل، استفاده از سامانه‌هایی می‌باشد که بتوانند محل وقوع خطا را با دقت قابل قبولی تخمین بزنند. سامانه‌های فاصله‌یاب خطا چنین وظیفه‌ای را برعهده دارند که قادرند محل وقوع خطا را با خطای محاسباتی کم تخمین بزنند.

یکی از مهم‌ترین مشکلات در شبکه‌های توزیع، شناسایی قسمت خطا دار می‌باشد. شبکه‌های توزیع را می‌توان به دو نوع شعاعی و حلقوی دسته‌بندی کرد. شبکه‌های شعاعی معمولاً توسط رله‌های اضافه جریان هماهنگ شده مورد حفاظت قرار می‌گیرند. در حالی که شبکه‌های حلقوی توسط رله‌های اضافه جریان جهتی حفاظت می‌شوند. به دلیل وجود انشعابات بسیار زیاد در شبکه‌های توزیع، تشخیص ناحیه خطا امر بسیار پیچیده‌ای می‌باشد.

در سال‌های اخیر، به‌کارگیری منابع تولیدات پراکنده در شبکه‌های توزیع، یکی از موضوعات قابل توجه برای مهندسان برق

سامانه توزیع در آینده، به تولیدات پراکنده متعددی نه تنها در اصلاح پیک بار، بلکه برای تأمین انرژی بارهای گذرا وابسته می‌باشد.

در حال حاضر طبق استاندارد بین‌المللی IEEE 1547, 2003 استفاده از منابع تولید پراکنده در هنگام بروز خطا مجاز نیست و همچنین طبق دستورالعمل اتصال مولدهای مقیاس کوچک وزارت نیرو در صورت بروز جزیره، کلیه مولدهای پراکنده ظرف ۲ ثانیه باید از مدار قطع شوند، اما در حال حاضر تحقیقاتی برای حضور مولدهای تولید پراکنده در هنگام بروز خطا در شبکه در حال انجام است [۱۷].

در ادامه این مقاله، در بخش دوم الگوریتم و روش پیشنهادی مکان‌یابی و شناسایی قسمت خطادار شبکه توزیع با حضور تولیدات پراکنده معرفی خواهد شد. در بخش سوم، نتایج شبیه‌سازی روش پیشنهادی در شبکه ۳۷ شینه IEEE ارائه خواهد شد و در انتها نیز نتیجه‌گیری به همراه پیشنهادات مطرح می‌شود.

۲. الگوریتم روش پیشنهادی

در این بخش روشی ارائه شده است که بتوان مکان دقیق خطا را با فرض وجود منابع تولید پراکنده به دست آورد. این منابع نیز مانند دیگر منابع، مدار معادل دارند و برای خطایابی می‌توان با تمهیداتی نگاهی همچون سایر منابع به آن‌ها داشت.

قبل از ارائه روش، ذکر این نکته ضروری است که این روش تنها به مکان‌یابی یک خطا می‌پردازد و قادر به تشخیص چند مورد هم‌زمان نیست. مقادیر ولتاژ و جریان همواره در پست و خروجی منابع تولیدات پراکنده اندازه‌گیری می‌شوند. این مقادیر از دو جهت دارای اهمیت هستند.

- با استفاده از این مقادیر و انجام محاسبات لازم ماتریس Zbus شبکه را می‌توان به دست آورد.
- به دست آوردن جریان خطا در هر یک از فازها وابسته به اندازه‌گیری این مقادیر در خروجی تمامی منابع است.

به صورت کوتاه در این روش ابتدا با استفاده از توالی‌های مثبت، منفی و صفر ماتریس امپدانس هر منبع و در نتیجه ماتریس امپدانس شبکه را به دست می‌آورند. سپس با استفاده از مقادیر اندازه‌گیری شده جریان، مقدار جریان خطا را به دست می‌آورند. با به کارگیری این مقادیر جریان و ماتریس امپدانس شبکه، مقدار تغییر ولتاژ را در هر یک از فیدرهای منابع محاسبه کرده و با تعریف تابعی و پیدا کردن کمینه آن، با عوض کردن بخش فرض شده خطا، آن بخش تحت خطا را به دست می‌آورند.

در مرحله بعد برای پیدا کردن مکان دقیق بین دو فیدر دارای خطا فیدر جدیدی در فاصله کم اضافه کرده و این کار را ادامه می‌دهند تا در نقطه‌ای مقدار تابع صفر شود. جزئیات این روش در ادامه به همراه محاسبات آورده شده است.

قبلاً هم گفته شد، در آینده سامانه‌های توزیع توان برای تأمین به طور پیوسته بار، به واحدهای تولید پراکنده وابسته می‌باشند. جدا کردن تمام واحدهای تولید پراکنده برای همه خطاهای موقت به ویژه در شبکه توزیع توان که اکثر خطاها موقتی می‌باشند، سامانه را نامطمئن می‌سازد [۶ و ۷]. علاوه بر این وجود سامانه حفاظتی برای پیوستگی در زمان وجود واحد تولید پراکنده ناکارآمد می‌باشد.

تعدادی مقاله بر مبنای موقعیت خطا در سامانه‌های توزیع توان با حضور واحدهای تولید پراکنده موجود می‌باشند. روش‌های موقعیت-خطا برای فیدرهای اولیه توزیع با وجود واحد تولید پراکنده ارائه شده‌اند [۸-۱۰]. در این روش‌ها فرض شده که بخش‌های شعاعی به وسیله رله‌ها و کلیدهای قدرت کنترل شده‌اند. این روش‌ها به بخش‌های جانبی کنترل شده توسط فیوزها منتقل نخواهد شد. موضوعاتی که ممکن است در هنگام وقوع خطا در سامانه‌های توزیع توان با وجود واحدهای تولید پراکنده رخ دهند، ارائه شده‌اند [۱۱ و ۱۲] ولی راه حل‌های واضحی ارائه نشده است. در برخی موقعیت‌های کاربردی موقعیت خطا به گونه‌ای ارائه شده که تنها واحد تولید پراکنده در انتهای شاخه‌ها به شبکه اتصال یافته است [۱۳ و ۱۴]. این توپولوژی خیلی محدود شده می‌باشد. طرحی نیز از نوعی شبکه ارائه شده است که به جهت جریان خطا در بخش‌های مختلف به عنوان ورودی نیاز می‌باشد [۱۵]. در این روش به تعداد زیادی سنسور برای تشخیص خطا در یک ناحیه کوچک نیاز می‌باشد و موقعیت خطا به طور دقیق بررسی نشده است. روشی نیز بر مبنای تئوری گراف ارائه شده است [۱۶].

به طور کلی هر فیدر توزیع از یک پست در سطح ولتاژ ۲۰ کیلوولت، یک فیدر اصلی و فیدرهای جانبی تشکیل شده است. ساختار مرسوم یک شبکه توزیع به صورت تک منبعی و چندین فیدر شعاعی است که همه آن‌ها به یک پست تغذیه کننده منتهی می‌شوند. در این سامانه بارها، فازها و امپدانس خطوط نامتعادل می‌باشند.

ساختار سامانه‌های توزیع با ورود سامانه‌های تولید پراکنده دستخوش تغییراتی می‌شود. با توجه به کاهش سوخت‌های فسیلی، نیاز کشور به سرمایه‌گذاری اساسی در انرژی‌های تجدیدپذیر افزایش یافته است. بنابراین مطالعات بر روی تأثیر اتصال منابع تولید پراکنده از اهمیت بالایی برخوردار می‌باشد. تولیدات پراکنده در بازه تولید چند کیلووات تا چند مگاوات (از مقدار کم به زیاد) و نوع اتصال به پست، فیدر توزیع یا سطح بار مصرف کننده تعریف می‌شوند. از جمله تکنولوژی‌های تولید پراکنده می‌توان به فتوولتائیک، توربین‌های بادی، پیل‌های سوختی، توربین‌های میکرو، توربین‌های گازی و موتورهای احتراق داخلی اشاره کرد. در سال‌های اخیر تحقیق در مورد ریز شبکه افزایش یافته و ریز شبکه می‌تواند به یک فیدر توزیع در مدار به عنوان یک بار انباشته شده و منبع اتصال پیدا کند. این تغییرات بدین معنی است که سامانه توزیع به یک سامانه چند منبعی نامتعادل تبدیل می‌شود. مشخص است که

مقادیر ولتاژ و جریان‌های قبل و هنگام خطا توسط وسایل اندازه‌گیری واقع در خروجی ترمینال‌های واحدهای تولید پراکنده قابل اندازه‌گیری می‌باشد. این ولتاژها و جریان‌ها به مؤلفه‌های توالی تقسیم می‌شوند و توسط روابط (۴-۶) مؤلفه‌های توالی امپدانس به دست می‌آیند. اکنون امپدانس‌های توالی مثبت، منفی و صفر را داریم. با استفاده از این مقادیر ماتریس Z_{abc} برای هر منبع به صورت رابطه (۷) به دست می‌آید.

$$Z_{abc} = \begin{bmatrix} Z_{Sa} & Z_{Sab} & Z_{Sac} \\ Z_{Sba} & Z_{Sb} & Z_{Sbc} \\ Z_{Sca} & Z_{Scb} & Z_{Sc} \end{bmatrix} \begin{bmatrix} Z_S^0 & 0 & 0 \\ 0 & Z_S^1 & 0 \\ 0 & 0 & Z_S^2 \end{bmatrix} \quad (7)$$

$$= 1/3 \begin{bmatrix} 1 & 1 & 1 \\ 1 & a & a^2 \\ 1 & a^2 & a \end{bmatrix} \begin{bmatrix} Z_S^0 & 0 & 0 \\ 0 & Z_S^1 & 0 \\ 0 & 0 & Z_S^2 \end{bmatrix} \times \begin{bmatrix} 1 & 1 & 1 \\ 1 & a & a^2 \\ 1 & a^2 & a \end{bmatrix}$$

که در معادله بالا a یک عملگر نمایی ($a = e^{\frac{j2\pi}{3}}$) است.

در شبکه‌های انتقال و فوق توزیع برق، به علت وجود تقارن میان فازها، ماتریس امپدانس یک ماتریس با ابعادی به تعداد باس‌های شبکه می‌باشد. در شبکه‌های توزیع به دلایلی مانند: تفاوت در طول فازها، وجود فقط یک فاز و نول یا دو فاز و نول و یا دو فاز در یک مدار، وجود بارهای نامتقارن در باس‌ها و عدم ترانسپوز خط شبکه نامتقارن می‌شود و نمی‌توان ماتریس امپدانس را مانند ماتریس شبکه‌های متقارن فرض کرد. با دانستن امپدانس سه‌فاز منابع، ماتریس امپدانس ($Z_{bus}^{(abc)}$) شبکه توزیع را می‌توان به دست آورد. ($Z_{bus}^{(abc)}$) را می‌توان به طور دقیقی برای سامانه‌های غیرمتقارن به دست آورد و از آن برای مکان‌یابی خطا استفاده کرد.

۲-۲. نحوه مکان‌یابی خطا

هدف این روش پیدا کردن محل دقیق خطا بدون در نظر گرفتن سامانه حفاظتی می‌باشد. در روش مورد نظر فرض شده است که ضبط کننده‌های خطای دیجیتال (DFRS) در ایستگاه منبع و در نقطه تماس هر واحد تولید پراکنده قرار گرفته‌اند و آن‌ها ولتاژ و جریان تمام فازها را ضبط خواهند کرد. علاوه بر این، فرض شده است که شکل موج‌های به دست آمده از همه DFRها به عنوان فازورهای سنکرون شده در دسترس هستند. این فرضیات با تکنولوژی و کارهای انجام گرفته اخیر، قابل دسترس می‌باشند. در روش ارائه شده فرض شده است که ($Z_{bus}^{(abc)}$) سامانه توزیع به همان ترتیب که در بخش قبل توضیح داده شد، مشخص می‌باشد.

جریان تزریقی $I_F^{(abc)}$ خطا را با وجود و بدون مقاومت خطا مدل می‌کند که مکانش می‌تواند هرجایی در سامانه باشد. اولین قسمت این روش، بخشی که خطا در آن واقع شده است را بدون وابستگی به سامانه حفاظتی تعریف می‌کند. فرض می‌شود که تعداد کل باس‌ها در سامانه n ، و کل تعداد منابع در سامانه (با در نظر گرفتن منابع فرعی) m باشد. منابع با $S1, S2, \dots, Sm$ و باس‌ها با

۱-۲. محاسبات توصیف کننده روش مکان‌یابی خطا

فرض کنید مقادیر ولتاژ و جریان به صورت لحظه‌ای در فیدرهای منابع و پست توزیع به طور دائم اندازه‌گیری شوند. با فرض این که خطایی در شبکه رخ دهد دیگر ولتاژها لزوماً متعادل نیست، از این رو ولتاژها و جریان‌های قبل و بعد از خطا را به توالی‌های مثبت، منفی و صفر تجزیه می‌کنند. با استفاده از این مقادیر و مدل منبع در توالی‌های مختلف شکل (۱) امپدانس توالی‌های مختلف منبع را به صورت زیر به دست می‌آورند:

قبل از خطا برای هر منبع کاملاً بدیهی است که:

$$E = V_L - Z_S^{(1)} \times I_L \quad (1)$$

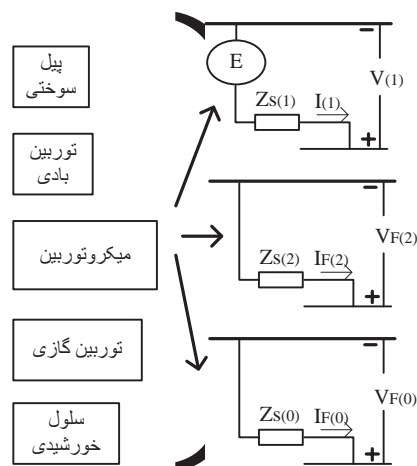
معادله‌ای که شرایط خطا را توصیف می‌کند عبارت است از:

$$E = V_F^{(1)} - Z_S^{(1)} \times I_F^{(1)} \quad (2)$$

از روابط (۱) و (۲) به دست می‌آید:

$$V_L - V_F^{(1)} = Z_S^{(1)} (I_F^{(1)} - I_L) \quad (3)$$

که در رابطه (۳)، ($V_L - V_F^{(1)}$) و ($I_F^{(1)} - I_L$) به ترتیب تغییرات در ولتاژ و جریان توالی مثبت می‌باشند که به ترتیب با $\Delta V^{(1)}$ و $\Delta I^{(1)}$ نشان داده می‌شوند.



شکل ۱. مدار توالی‌های مثبت، منفی و صفر

بنابراین برای توالی‌های مختلف امپدانس توالی مربوط طبق روابط زیر به دست می‌آیند:

$$Z_S^{(1)} = \frac{\Delta V^{(1)}}{\Delta I^{(1)}} \quad (4)$$

به طور مشابه برای توالی‌های منفی و صفر داریم:

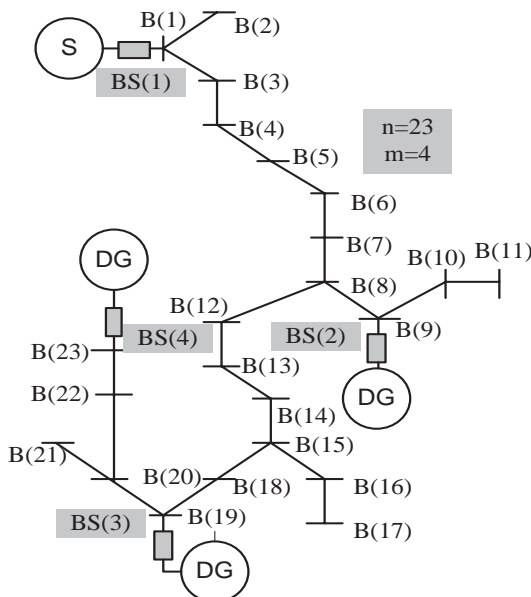
$$Z_S^{(2)} = -\frac{V_F^{(2)}}{I_F^{(2)}} \quad (5)$$

$$Z_S^{(0)} = -\frac{V_F^{(0)}}{I_F^{(0)}} \quad (6)$$

به عنوان مثال با توجه به شکل (۲) باس بار منبع دوم یا BS(2) همان B(9) می‌باشد. با استفاده از این بردار جریان خطا و رابطه (۸) و با فرض اینکه خطا در B(1) رخ داده است، $\Delta V_{BS(1)-B(1)}^{(abc)}$ ، $\Delta V_{BS(2)-B(1)}^{(abc)}$ ، $\Delta V_{BS(3)-B(1)}^{(abc)}$ و $\Delta V_{BS(4)-B(1)}^{(abc)}$ می‌تواند محاسبه شود. نتایج مشاهده شده از تغییر ولتاژ در باس‌های منبع به دلیل خطا با $\Delta V_{BS(1)-obs}^{(abc)}$ ، $\Delta V_{BS(2)-obs}^{(abc)}$ ، $\Delta V_{BS(3)-obs}^{(abc)}$ و $\Delta V_{BS(4)-obs}^{(abc)}$ ثبت شده‌اند. شاخص خطا در این مورد عبارت است از:

$$\begin{aligned} Error(1) = & norm(\Delta V_{BS(1)-B(1)}^{(abc)} - \Delta V_{BS(1)-obs}^{(abc)}) \\ & + norm(\Delta V_{BS(2)-B(1)}^{(abc)} - \Delta V_{BS(2)-obs}^{(abc)}) \\ & + norm(\Delta V_{BS(3)-B(1)}^{(abc)} - \Delta V_{BS(3)-obs}^{(abc)}) \\ & + norm(\Delta V_{BS(4)-B(1)}^{(abc)} - \Delta V_{BS(4)-obs}^{(abc)}) \end{aligned} \quad (11)$$

در ادامه الگوریتم فرض شده است که خطا در باس‌های $B(2), B(3), \dots, B(23)$ می‌باشد و به ترتیب خطاهای $error(2), error(3) \dots error(23)$ تولید شده‌اند.



شکل ۲. شبکه توزیع برای مکان‌یابی خطا

برای استفاده از خطاهای محاسبه شده در رابطه (۹) برای تشخیص ناحیه خطا، از تعریف ماتریس امپدانس استفاده شده است: یک المان $Z_{bus}(I, J)$ برابر است با نسبت ولتاژ تولید شده در گره I به جریان تزریق شده در گره J در صورتی که تمام جریان‌های تزریقی دیگر صفر بوده است. از نظر ریاضی برای یک Z_{bus} دارای N بعد داریم:

$$Z_{bus}(I, J) = \frac{V_I}{I_J} \Big|_{I_k=0, k=1 \dots N, k \neq J} \quad (12)$$

از این تعریف مشاهده می‌شود که شاخص خطای تولید شده، همان‌طور که در رابطه (۹) توصیف شد، کوچک‌ترین مقدار متعلق به نزدیک‌ترین باس به موقعیت واقعی خطا خواهد بود. برای مثال اگر خطا در ناحیه

$B(1), B(2), \dots, B(n)$ نشان داده شده‌اند. باس‌هایی که این منابع به آن‌ها متصل می‌باشند با $BS(1), BS(2), \dots, BS(m)$ نشان داده شده‌اند. با در نظر گرفتن عدم تقارن در شبکه توزیع، هر فاز خط را یک خط جداگانه در نظر گرفته می‌شود. بنابراین در یک مدل سه‌فاز از سامانه، $Z_{bus}^{(abc)}$ یک ماتریس $3n \times 3n$ خواهد بود و ماتریس‌های ولتاژ و جریان هر باس، برداری 3×1 می‌باشند. تطبیق‌ها ساخته شده شامل خطوط و فازهای دوفاز و تک‌فاز می‌باشند. در شرایط خطا، تغییر در ولتاژهای سه‌فاز در باس I به سبب یک خطا در باس J ، از رابطه (۸) در مدل سه‌فاز سامانه به دست می‌آید.

$$\Delta V_{I-J}^{(abc)} = Z_{bus}^{(abc)}(I, J) \times I_F^{(abc)} \quad (8)$$

اندیس (abc) در رابطه (۸) و در کل این مقاله، روابط سه‌فاز المان‌های مربوطه را نشان می‌دهد. $I_F^{(abc)}$ جریان خطای سه‌فاز تزریق شده در باس J می‌باشد. $\Delta V_{I-J}^{(abc)}$ تغییر در مقادیر ولتاژ سه‌فاز در باس I به سبب تزریق جریان $I_F^{(abc)}$ در باس J می‌باشد. چون فرض شده که فازهای سنکرون شده ولتاژها و جریان‌های سه‌فاز در همه منابع در دسترس می‌باشد، جریان خطای کل می‌تواند به وسیله جمع جریان خطای همه منابع محاسبه شود. بنابراین $I_F^{(abc)}$ در رابطه (۸) معلوم می‌باشد. علاوه بر این، با استفاده از عناصر بردار $I_F^{(abc)}$ می‌توان نوع خطا و فازهای مورد خطا را در صورت نیاز مشخص کرد.

الگوریتم مکان‌یابی خطا با فرض اینکه خطا در باس $B(1)$ واقع شده است، شروع می‌شود. با استفاده از رابطه (۸)، الگوریتم تغییر در ولتاژهای سه‌فاز در همه باس‌های منبع در سامانه $Z_{BS(j)-B(1)}^{(abc)}$ ، $j = 1, 2, \dots, m$ برای مکان‌یابی خطای فرض شده محاسبه می‌گردد. تغییر واقعی ولتاژ در باس‌های $BS(1), BS(2), \dots, BS(m)$ از اندازه‌گیری ولتاژهای پیش از خطا و بعد از خطا در دسترس می‌باشد. این ولتاژها را با $\Delta V_{BS(j)-obs}^{(abc)}$ ، $j = 1, 2, \dots, m$ نشان می‌دهند. در ادامه رابطه شاخص خطا با استفاده از رابطه (۹) آورده شده است.

$$Error(1) = \sum_{j=1}^m norm(\Delta V_{BS(j)-B(1)}^{(abc)} - \Delta V_{BS(j)-obs}^{(abc)}) \quad (9)$$

که میانگین بردار $X(1 \times k)$ عبارت است از:

$$norm(X) = \left[|X(1)|^2 + |X(2)|^2 + |X(3)|^2 + \dots + |X(k)|^2 \right]^{1/2} \quad (10)$$

در رابطه (۹) و (۱۰)، بردار $\Delta V_{BS(j)-B(1)}^{(abc)} - \Delta V_{BS(j)-obs}^{(abc)}$ به صورت 3×1 می‌باشد. سپس الگوریتم فرض خواهد کرد که خطا در $B(1), B(2), \dots, B(n)$ به ترتیب رخ داده است و در هر مورد با استفاده از رابطه (۹) خطا محل‌های در نظر گرفته شده یعنی $Error(1), Error(2) \dots Error(n)$ را ایجاد می‌کند. برای درک واضح‌تر این فرآیند، فرض می‌شود که سامانه در شکل (۲) یک خطا دارد. جریان خطای کل می‌تواند با جمع جریان‌های تزریقی سه‌فاز در داخل باس‌های $BS(1), BS(2), BS(3), BS(4)$ به دست آید که به ترتیب با باس‌های $B(1), B(9), B(19), B(23)$ یکسان می‌باشند

ولتاژهای به دست آمده تابع زیر را تعریف می کنند.

$$Error(1) = \sum_{j=1}^m norm(\Delta V_{BS(j)-B(1)}^{(abc)} - \Delta V_{BS(j)-abc}^{(abc)}) \quad (14)$$

که در معادله بالا مقدار نرم تابع اختلاف ولتاژ اندازه گیری شده و محاسبه شده با عنوان خطا معرفی شده است. مقدار خطا را با فرض رخداد خطا در هر یک از بخش ها محاسبه می کنند. این خطا برای فیدری کمینه می شود که خطا در آن رخ داده باشد. پس با استفاده از این روش مکان اولیه خطا بین دو فیدر مشخص می شود. در مرحله بعد برای یافتن دقیق مکان خطا به صورت زیر عمل می کنند. فرض کنید خطا بین فیدرهای B(6) و B(7) باشد. در فاصله D از فیدر شماره ۶، مطابق شکل (۶) باس جدیدی را اضافه می کنند. توجه کنید که مقدار D بستگی به دقت ما دارد. اکنون همانند مرحله قبل مقدار خطا را برای فیدرهای مربوط به خطا یعنی B(6) و B(7) و فیدر جدید اضافه شده محاسبه می کنند و مکان فیدر جدید را با تغییر D عوض می کنند و مقدار تابع را دوباره محاسبه می کنند. این روند را تا جایی ادامه می دهند که مقدار تابع خطا صفر شود.

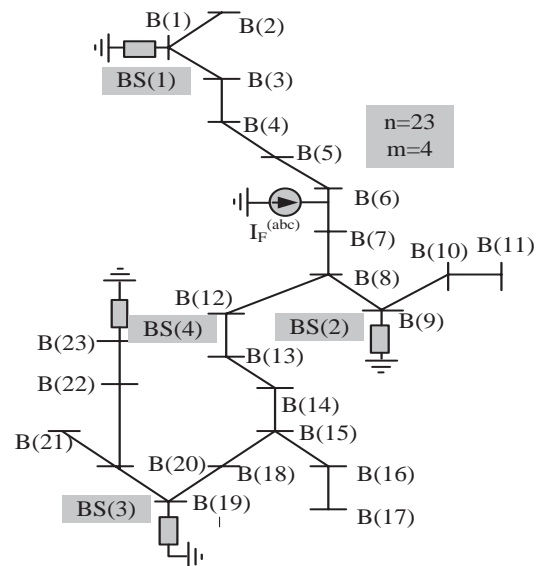
۳. مدل سازی شبکه مورد آزمایش

شمای شبکه ۳۷ [۱۸] با سه مورد آزمایش در شکل (۷) نشان داده شده است. شبکه از طریق باس ۷۹۹ به شبکه انتقال متصل می باشد و نیز جایگاه واحدهای تولید پراکنده در باس های ۷۴۰، ۷۲۹ و ۷۲۵ فرض می شوند. بارهای شبکه به صورت نامتقارن بر روی فازها پخش می باشند و مجموع بارهای شبکه برابر با ۲۴۵۷ کیلووات و ۱۲۰۱ کیلووار است. مشخصات شبکه در جدول (۱) آورده شده است.

شبکه های توزیع، شبکه هایی نامتقارنی می باشند. همان طور که مشاهده می شود، شبکه مورد آزمایش، شبکه ای نامتقارن از نظر امپدانس خطوط و نیز نامتعادل از لحاظ تقسیم بارها بر روی هر فاز می باشد. این شبکه در نرم افزار OpenDSS مدل سازی شده است.

ابتدا در اولین اجرای نرم افزار OpenDSS شبکه مورد مطالعه بدون وجود هرگونه خطا، شبیه سازی می شود و نتیجه این شبیه سازی به صورت ماتریس امپدانس کل شبکه و ولتاژهای منابع محاسبه می شوند و به عنوان خروجی نرم افزار OpenDSS توسط لینک این نرم افزار، به نرم افزار متلب داده می شوند. برای آزمایش دقت روش پیشنهادی، سه منبع تولید پراکنده موجود در شبکه در سه حالت در شبیه سازی ها در نظر گرفته می شوند. در حالت اول فقط منبع تولید پراکنده باس ۷۴۰ در نظر گرفته می شود. در مرحله دوم منابع تولید پراکنده باس های ۷۴۰ و ۷۲۹ در نظر گرفته می شوند و در نهایت در مرحله سوم منابع تولید پراکنده باس های ۷۴۰، ۷۲۹ و ۷۲۵ در نظر گرفته می شوند. در هر مرحله خطاهای مختلفی (از نظر نوع خطا)، با مقاومت های خطای مختلف (در محدوده ۱ تا ۵۰ اهم)

B(6) - B(7) رخ داده باشد، همان طور که در شکل (۳) نشان داده شده است، شاخص خطاهای error(6) و error(7) کوچک ترین خواهند بود، اگرچه یکی می تواند بزرگ تر از دیگری باشد که به این که خطا به B(6) نزدیک تر است یا به B(7) بستگی دارد. سپس، ناحیه خطا به عنوان ناحیه بین باس هایی که کوچک ترین مقادیر خطا را دارند تعریف می شود. فلوچارت شکل (۴) الگوریتم مشخص کردن قسمت خطادار را نشان می دهد.



شکل ۳. شبکه معادل سامانه دارای خطا

سپس در قسمت دوم الگوریتم با منطقی یکسان با قسمت اول، محل دقیق خطا در ناحیهی خطادار را مشخص می کند. شکل (۵) و (۶) نتایج روش را بطور تصویری با فرض اینکه ناحیهی B(6) - B(7) تحت خطا می باشد، نشان می دهد. خطا دقیقاً در نقطه ی F می باشد. اگر جریان خطا در F تزریق شود مقدار محاسبه شده تغییر ولتاژ در منبع J، $|\Delta V_{BS(j)-F}^{(abc)}|$ با مقدار اندازه گیری شده تغییر ولتاژ یکسان خواهد بود.

لازم به ذکر است که B(j) نشان دهنده شماره فیدرها، BS(j) شماره فیدرهایی است که منابع به آنها متصل هستند. S(j) نیز شماره منابع متصل به آنها است. Zbus نیز یک ماتریس $3n \times 3n$ است که در بخش قبل به دست آمد و برای هر یک از ولتاژها و جریان ها نیز یک ماتریس 3×1 در نظر می گیریم که نشان دهنده ولتاژ و جریان های هر یک از خطوط است. اگر خطا در شبکه رخ دهد می دانیم مقدار جریان خطا از جمع تغییرات جریان تمام منابع به دست می آید. از طرف دیگر میزان تغییر ولتاژ در شین شماره i ناشی از خطا در شین شماره j طبق رابطه (۱۳) به دست می آید:

$$\Delta V_{I-J}^{(abc)} = Z_{bus}^{(abc)}(I, J) \times I_F^{(abc)} \quad (13)$$

فرض کنید که خطا در باس ۱ رخ داده باشد با استفاده از رابطه بالا مقادیر تغییر ولتاژ در هر یک از فیدرهای منابع را به دست می آورند. سپس با استفاده از مقادیر ولتاژ اندازه گیری شده و

مشخص می‌کند. برای نشان دادن دقت روش پیشنهادی، شاخصی به صورت معادله (۱۵) تعریف می‌شود.

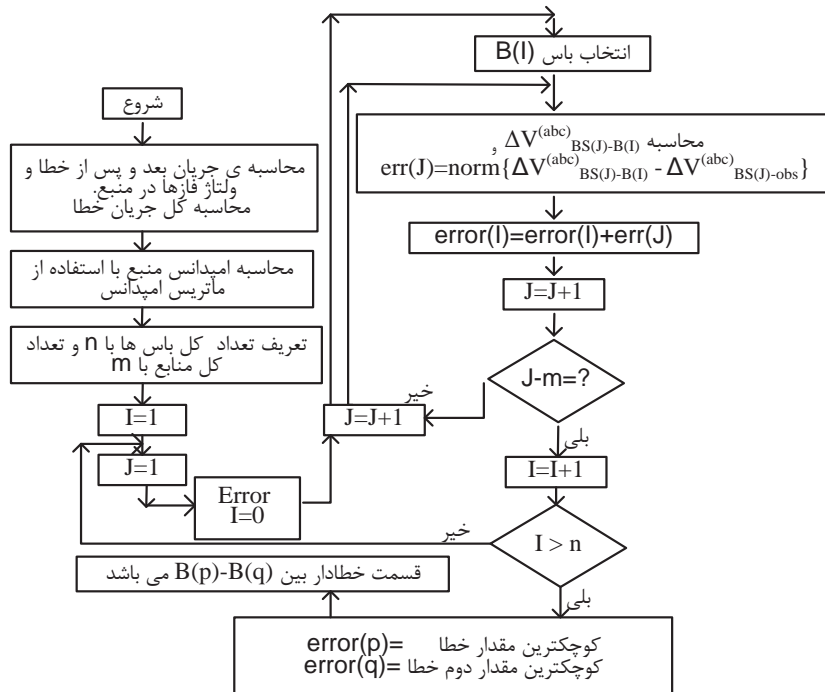
$$(15) \quad \text{مکان محاسبه شده خطا} - \text{مکان دقیق خطا} = \text{خطای مکان یابی} \% \times 100$$

طول خط دارای خطا

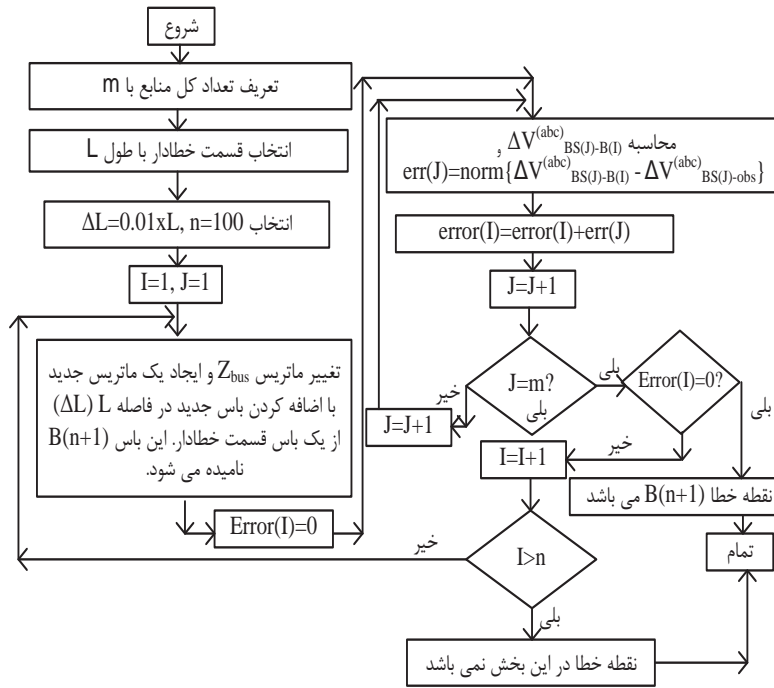
در مکان‌های مختلف شبکه فرض شده است. در هر مرحله شبیه‌سازی خطا در شبکه، شبیه‌سازی‌ها توسط نرم‌افزار OpenDSS انجام شده است و به عنوان خروجی این نرم‌افزار، جریان‌ها و ولتاژهای خطا در باس‌های دارای منابع پراکنده ثبت شده و توسط لینک این نرم‌افزار به نرم‌افزار متلب داده می‌شود. در نهایت نرم‌افزار متلب با استفاده از برنامه الگوریتم پیشنهادی، مکان دقیق خطا را

جدول ۱. خطوط شبکه

شماره خط	باس ابتدا	باس انتها	شماره خط	باس ابتدا	باس انتها	شماره خط	باس ابتدا	باس انتها
۱	۷۰۱	۷۰۲	۱۳	۷۰۷	۷۲۲	۲۵	۷۲۰	۷۰۶
۲	۷۰۲	۷۰۵	۱۴	۷۰۸	۷۳۳	۲۶	۷۲۷	۷۴۴
۳	۷۰۲	۷۱۳	۱۵	۷۰۸	۷۳۲	۲۷	۷۳۰	۷۰۹
۴	۷۰۲	۷۰۳	۱۶	۷۰۹	۷۳۱	۲۸	۷۳۳	۷۳۴
۵	۷۰۳	۷۲۷	۱۷	۷۰۹	۷۰۸	۲۹	۷۳۴	۷۳۷
۶	۷۰۳	۷۳۰	۱۸	۷۱۰	۷۳۵	۳۰	۷۳۴	۷۱۰
۷	۷۰۴	۷۱۴	۱۹	۷۱۰	۷۳۶	۳۱	۷۳۷	۷۳۸
۸	۷۰۴	۷۲۰	۲۰	۷۱۱	۷۴۱	۳۲	۷۳۸	۷۱۱
۹	۷۰۵	۷۴۲	۲۱	۷۱۱	۷۴۰	۳۳	۷۴۴	۷۲۸
۱۰	۷۰۵	۷۱۲	۲۲	۷۱۳	۷۰۴	۳۴	۷۴۴	۷۲۹
۱۱	۷۰۶	۷۲۵	۲۳	۷۱۴	۷۱۸	۳۵	۷۹۹	۷۰۱
۱۲	۷۰۷	۷۲۴	۲۴	۷۲۰	۷۰۷			



شکل ۴. الگوریتم شناسایی قسمت خطادار

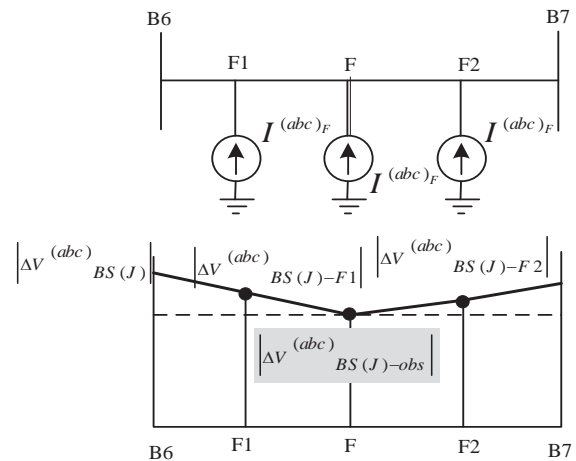


شکل ۵. الگوریتم تعیین مکان خطا

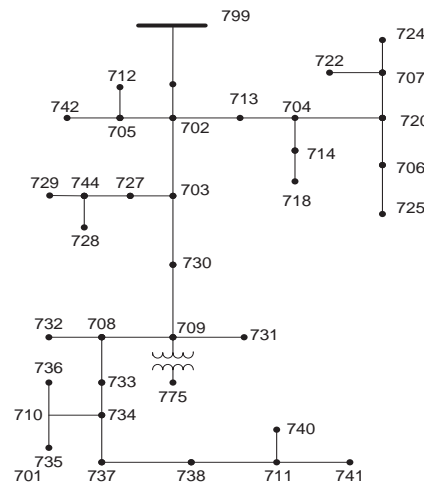
جدول (۲) خطای مکان یابی با استفاده از نتایج به دست آمده از شبیه‌سازی روش پیشنهادی را نشان می‌دهد. در ستون دوم نوع خطا مشخص شده است. نمادهای به کار برده شده عبارتند از:

AG	خطای فاز اول به زمین
BG	خطای فاز دوم به زمین
CG	خطای فاز سوم به زمین
ABG	خطای فاز اول و دوم به زمین
ACG	خطای فاز اول و سوم به زمین
BCG	خطای فاز دوم و سوم به زمین
AB	خطای فاز اول به دوم
AC	خطای فاز اول به سوم
BC	خطای فاز دوم به سوم
LLL	سه فاز به هم

در ستون سوم منظور از مقاومت خطا، میزان مقاومت سری شده در محل اتصال کوتاه تا زمین (نقطه پتانسیل صفر) و یا مقاومت اتصال بین دو فاز می‌باشد. معمولاً مقاومت زمین زیر ۱۰ اهم است، اما در این تحقیق، برای نشان دادن دقت روش در بدترین شرایط ممکن، میزان مقاومت ۵۰ اهم نیز بررسی شده است. همچنین ستون مکان به دست آمده و زیرستون‌های آن، نتایج حاصل از مکان‌یابی خطا با توجه به مکان خطای اعمال شده به شبکه در سه حالت مختلف زیر را نشان می‌دهد.



شکل ۶. پیدا کردن محل خطا بین ۲ فیدر تشخیص داده شده



شکل ۷. شمای شبکه ۳۷ باسه IEEE

الگوریتم مکان‌یابی خطا است و هر یک از سه زیر ستون آن نشان دهنده این نتایج در هر حالت از شبکه می‌باشد. با توجه به دقت این روش و نتایج دقیق آن، به نظر می‌رسد که این ستون‌ها تکراری باشند، اما به منظور مقایسه نتایج الگوریتم در حالت‌های اضافه شدن منابع و اندازه‌گیری‌ها و نمایش بهبود جواب‌ها، درج این ستون‌ها ضروری است.

- شبکه دارای یک منبع تولید و یک اندازه‌گیری ولتاژ و جریان
 - شبکه دارای دو منبع تولید و دو اندازه‌گیری ولتاژ و جریان
 - شبکه دارای سه منبع تولید و سه اندازه‌گیری ولتاژ و جریان
- ستون "مکان به دست آمده" نشان دهنده شماره خط به دست آمده از

جدول ۲. خطای مکان‌یابی با استفاده از نتایج به دست آمده از آزمایش روش پیشنهادی

خطای مکان‌یابی %			مکان به دست آمده			مکان خطا %	مقاومت خطا (Ω)	نوع خطا	شماره خط
سه DG	دو DG	یک DG	سه DG	دو DG	یک DG				
۰	۰	۰	۱	۱	۱	۵۰	۵۰	BG	۱
۰	۰	۰	۲	۲	۲	۵	۱۰	AG	۲
۰	۰	۰	۳	۳	۳	۵۰	۱	LLL	۳
۰	۲	۵	۴	۴	۴	۹۵	۵	LLL	۴
۰	۰	۰	۵	۵	۵	۵	۱	BC	۵
۰	۴	۸	۶	۶	۶	۵۰	۱۰	LLL	۶
۰	۰	۰	۷	۷	۷	۹۵	۱	ACG	۷
۰	۰	۰	۸	۸	۸	۹۵	۲۵	ACG	۸
۰	۰	۰	۹	۹	۹	۵	۵	CG	۹
۰	۵	۱۰	۱۰	۱۰	۱۰	۵۰	۱۰	AG	۱۰
۰	۲	۴	۱۱	۱۱	۱۱	۵۰	۵	AG	۱۱
۰	۰	۰	۱۲	۱۲	۱۲	۵	۲۵	LLL	۱۲
۰	۰	۲	۱۳	۱۳	۱۳	۹۵	۱	AB	۱۳
۰	۰	۰	۱۴	۱۴	۱۴	۵۰	۵	AG	۱۴
۰	۰	۰	۱۵	۱۵	۱۵	۵	۱۰	BG	۱۵
۰	۲	۴	۱۶	۱۶	۱۶	۹۵	۵۰	ABG	۱۶
۰	۰	۰	۱۷	۱۷	۱۷	۵۰	۵	BC	۱۷
۰	۰	۰	۱۸	۱۸	۱۸	۵	۱	CG	۱۸
۰	۰	۰	۱۹	۱۹	۱۹	۹۵	۲۰	LLL	۱۹
۰	۰	۰	۲۰	۲۰	۲۰	۵۰	۲	BCG	۲۰
۰	۰	۰	۲۱	۲۱	۲۱	۵	۵	AG	۲۱
۰	۰	۲	۲۲	۲۲	۲۲	۹۵	۱۰	BG	۲۲
۰	۰	۰	۲۳	۲۳	۲۳	۵۰	۵	CA	۲۳
۰	۰	۰	۲۴	۲۴	۲۴	۵	۱	CAG	۲۴
۰	۰	۰	۲۵	۲۵	۲۵	۹۵	۱۰	LLL	۲۵
۰	۸	۱۵	۲۶	۲۶	۲۶	۵۰	۵۰	CG	۲۶
۰	۰	۰	۲۷	۲۷	۲۷	۵	۵	ABG	۲۷
۰	۰	۲	۲۸	۲۸	۲۸	۹۵	۱	AB	۲۸
۰	۰	۲	۲۹	۲۹	۲۹	۵۰	۱۰	LLL	۲۹
۰	۰	۰	۳۰	۳۰	۳۰	۵	۱	CG	۳۰
۰	۰	۰	۳۱	۳۱	۳۱	۹۵	۵	BC	۳۱
۰	۰	۰	۳۲	۳۲	۳۲	۵۰	۱۰	BCG	۳۲
۰	۰	۰	۳۳	۳۳	۳۳	۵	۵	LLL	۳۳
۰	۰	۰	۳۴	۳۴	۳۴	۹۵	۵۰	AG	۳۴
۰	۰	۰	۳۵	۳۵	۳۵	۵	۱	CA	۳۵

۴. نتیجه‌گیری

امروزه مطالعات زیادی برای بالا بردن قابلیت اطمینان شبکه‌های مناطق مهم نظامی و امنیتی در راستای بالا بردن قدرت پدافندی غیرعامل انجام می‌شود. با ورود تولیدات پراکنده قابلیت اطمینان شبکه افزایش می‌یابد، از سوی دیگر در هنگام بروز خطا در شبکه توزیع، حضور تولیدات پراکنده باعث ایجاد اختلال در مکان‌یابی صحیح و سریع با استفاده از روش‌های موجود می‌شود. در این مقاله سعی شد تا با بیان اهمیت این موضوع روشی عملی و کارآمد برای رفع این مشکل ارائه شود. در این روش از روش‌های اندازه‌گیری موجود استفاده و نشان داده شد که در شبکه‌های شامل تولید پراکنده مکان دقیق رویداد خطا قابل تشخیص می‌باشد و هرچه میزان تولیدات پراکنده افزایش یابد، دقت روش پیشنهادی افزایش می‌یابد.

۵. مراجع

- [9] Xiangjun, Z.; Li, K.; Chan, W.; Sheng, S. "Multi-Agents Based Protection for Distributed Generation Systems"; In Proc. IEEE Int. Conf. Electric Utility Deregulation, Restructuring and Power Technologies 2004, 1, 393-397.
- [10] Javadian, S.; Nasrabadi, A.; Haghifam, M. R.; Rezvantalab, J. "Determining Fault's Type and Accurate Location in Distribution Systems with dg Using mlp Neural Networks"; In Proc. Int. Conf. Clean Electrical Power 2009, 284-289.
- [11] El-Fouly, T.; Abbey, C. "On the Compatibility of Fault Location Approaches and Distributed Generation"; Presented at the CIGRE/IEEE Power Eng. Soc. Joint Symp. Integration of Wide-Scale Renewable Resources into the Power Delivery System, Calgary, AB, Canada, 2009.
- [12] Tarafdar Hagh, M.; Hosseini, M. M.; Asgarifar, S. "A Novel Phase to Phase Fault Location Algorithm for Distribution Network with Distributed Generation"; CIRED Workshop, Lisbon 2012, Paper 0267.
- [13] Guo-Fang, Z.; Yu-Ping, L. "A Fault Location Algorithm for Urban Distribution Network with DG"; In Proc. 3rd Int. Conf. Electric Utility Deregulation and Restructuring and Power Technologies 2008, 2615-2619.
- [14] Guo-Fang, Z.; Yu-Ping, L. "Development of Fault Location Algorithm for Distribution Networks with DG"; In Proc. IEEE Int. Conf. Sustainable Energy Technologies 2008, 164-168.
- [15] Calderaro, V.; Piccolo, A.; Galdi, V.; Siano, P. "Identifying Fault Location in Distribution Systems with High Distributed Generation Penetration"; Proc. AFRICON 2009, 1-6.
- [16] Chao, Y.; Xiangjun, Z.; Yunfeng, X. "Improved Algorithm for Fault Location in Distribution Network with Distributed Generations"; In Proc. Int. Conf. Intelligent Computation Technology and Automation 2008, 2, 893-896.
- [17] Aalami, H. A.; Ramezani, H. "Development a New Algorithm for Operation of Distributed Generation in Islanding at Network Crisis"; Passive Defence Sci. & Tech. 2012, 3, 231-241 (In Persian).
- [18] Online Available at: <http://ewh.ieee.org/soc/pes/dsacom/testfeeders/index.html>.
- [1] Delfanti, M.; Falabretti, D.; Merlo, M. "Dispersed Generation Impact on Distribution Network Losses"; Electric Power Systems Research 2013, 97, 10-18.
- [2] Murali, M.; Sharath Kumar, P.; Vijetha, K. "Adaptive Relaying of Radial Distribution System with Distributed Generation"; Int. J. Elec. Comput. Eng. 2013, 3, 407-414.
- [3] Brahma, S. M.; Girgis, A. A. "Distribution System Protective Device Coordination in Presence of Distributed Generation"; Int. J. Power Energy Syst. 2004, 24-1, 32-37.
- [4] Dugan, R.; McDermott, T. "Distributed Generation"; IEEE Ind. Appl. Mag. 2002, 8, 19-25.
- [5] "Power System Relaying Committee, Impact of Distributed Resources on Distribution Relay Protection"; Online Available: <http://www.pes-psrc.org/>.
- [6] Anderson, P. M. "Power System Protection"; IEEE Press/McGraw-Hill, New York, 1999.
- [7] Blackburn, J. L. "Protective Relaying Principles and Applications"; New York: Marcel Dekker, 1998.
- [8] Lu, J. L.; Hua, L.; Wu, J.; Wu, G.; Xu, G. "A Study on Effect of Dispersed Generator Capacity on Power System Protection"; Presented at the IEEE Power Eng. Soc. Gen. Meeting, Tampa, FL, 2007.